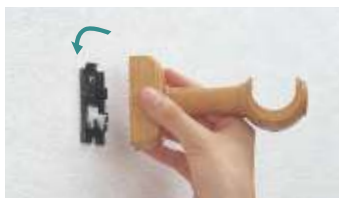


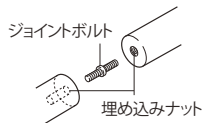
ワンタッチブラケットを採用



ブラケットはワンタッチ方式を採用しています。固定ネジを使用しない方式ですので、取付けも簡単です。取付けプレートにブラケット本体を「カチッ」と音がするまで引っ掛けて確実に固定してください。

ジョイント仕様

ジョイントボルト
3.10m (1.55m×2本) ポールをジョイントする場合



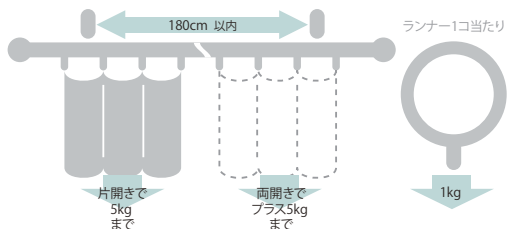
3.10m (1.55m×2本) ポールの片端には埋め込みナットが埋め込まれています。付属のジョイントボルトで接続してください。

ジョイントネジ
1.20mポール、2.10mポール同士をジョイントする場合



1.20mポールと2.10mポールの端部には埋め込みナットは埋め込まれていません。ジョイントネジ(別売り)で接続してください。

ブラケット取付間隔とカーテン許容荷重

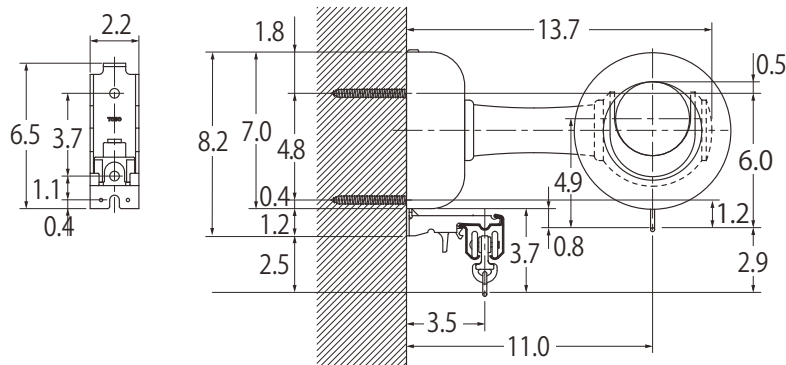


取付寸法図／キャップ寸法図 (単位: cm)

リングランナー内径4.4cm/外径7.0cm

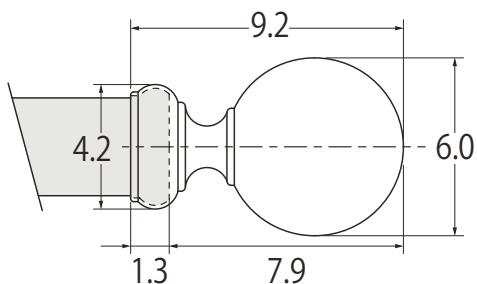
●正面付

エリートダブルブラケット付



●キャップ

キャップF



Fキャップの幅は9.2cmです。取付け時にはレール幅にキャップ幅が追加されます。取付け位置の左右は十分なスペースが確保できているか、ご注文前にご確認ください。