



標準タイプ (標準・ウォッシュャブル仕様)

スマートコード式

取扱説明書 保証書付き

このたびは、当社製品をお買い上げいただきまして、誠にありがとうございます。
ご使用前に、この説明書をよくお読みの上、未永くご愛用くださいますようお願いいたします。

お読みになった後は、大切に保管してください。

INDEX

安全にご使用していただくために	1
取付け完成図と各部の名称	4
付属部品	5
取付け前の準備と確認	6
ブラケットの取付け	7
製品の取付け方法	9
製品の取外し方法	11
操作方法	12
取付け方 (天井付け・正面付け) の変更方法	13
巻き上げ速度の調整方法 (スプリングの調整)	14
スクリーンの洗濯方法 (ウォッシュャブル仕様)	15
お手入れ方法	21
こんなときには	21
メンテナンスシールについて	22
保証について	23

販売店様へのお願い

本取扱説明書は取付け後、必ずお客様へお渡しください。

安全にご使用していただくために

必ずお守りください。

ここではお買い上げいただいた製品を正しく取付け、安全にご使用していただくために、特に注意していただくことを表示してあります。

取付けの前によくお読みになり、適切な取扱いをしていただきますようお願いいたします。

■表示内容と異なる誤った使い方をした時に生じる危害や損害の程度を次の表示で区分し説明しています。



警告

製品の取扱いを誤った場合、「死亡または重傷などを負う可能性が想定される」内容を示しています。



注意

製品の取扱いを誤った場合、「重傷を負う可能性または物的損害が発生する可能性が想定される」内容を示しています。

■お守りいただく内容の種類を次の絵表示で区分し説明しています。



製品の取扱いにおいて、その行為をしてはいけない「禁止」の内容です。



製品の取扱いにおいて、その行為を必ずしていただく「強制」の内容です。

■取付け上のご注意 (取付け前に必ずお読みください)



警告

《取付け上のご注意》



付属のブラケット取付けネジは木枠用です。木質以外の下地には使用しないでください。



木部以外に取付ける場合は下地の種類や構造、強度に応じて適正なネジやアンカー等を使用してください。
ブラケットが確実に取付けられないと製品が落下し事故の原因になります。



ブラケットは取扱説明書に記載されている数量を、指定のネジ本数で取付け位置に従い正しく取付けてください。適正に取付けないと製品が落下し事故の原因になります。



電動工具をご使用になる場合は、下地やネジ、アンカーにあった適正なトルクで取付けてください。過度なネジの締め付けは下地やネジが破損し、製品が落下する事故の原因になります。




セットフレームだけをつかんで製品を持ち上げないでください。製品が落下し事故の原因になります。




製品本体をブラケットに取付ける際は、製品がブラケットにしっかりと固定されているか必ず確認してください。取付けが不完全ですと製品が落下し事故の原因になります。

⚠ 注意 《取付け上のご注意》

- ⊘ 本製品は屋内用です。屋外には取付けしないでください。破損や故障する恐れがあります。
- ⊘ 水まわり向け製品以外は水に濡れる場所へは取付けしないでください。破損や故障する恐れがあります。
- ⊘ 高温多湿となる場所（サウナ・浴室・湯沸器近く・ボイラー室等）へは取付けしないでください。故障する恐れがあります。



水濡れ禁止




水場使用禁止

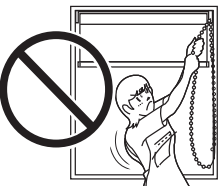
■ 使用上のご注意（ご使用前に必ずお読みください）


⚠ 警告 《使用上のご注意》

- ⊘ お子様やペットを操作コードやチェーンで遊ばせないでください。操作コードやチェーンが首や体に巻付きついて重大な事故の原因になります。
- ❗ 製品を操作しない時は付属のクリップでお子様やペットが届かない位置に操作コードやチェーンを留めてください。
- ⊘ 操作コードやチェーンにぶら下がったり無理な操作はしないでください。製品の破損や落下事故の原因になります。
- ⊘ 製品に物を乗せたり吊り下げるとはおやめください。製品の破損や落下事故の原因になります。



日本ブラインド工業会





⚠ 注意 《使用上のご注意》

- ⊘ 製品は所定の高さ範囲を超えて使用しないでください。製品の破損や故障する恐れがあります。
- ⊘ スクリーンの作動範囲付近には物を置かないでください。置いている物や製品が破損する恐れがあります。
- ⊘ 強風の際は必ず窓を閉めるか、スクリーンを巻上げてください。周りの物や製品が破損する恐れがあります。
- ⊘ 火のそばでの使用はおやめください。製品が燃えたり変形する恐れがあります。
- ⊘ 製品の分解はおやめください。製品の破損や故障する恐れがあります。





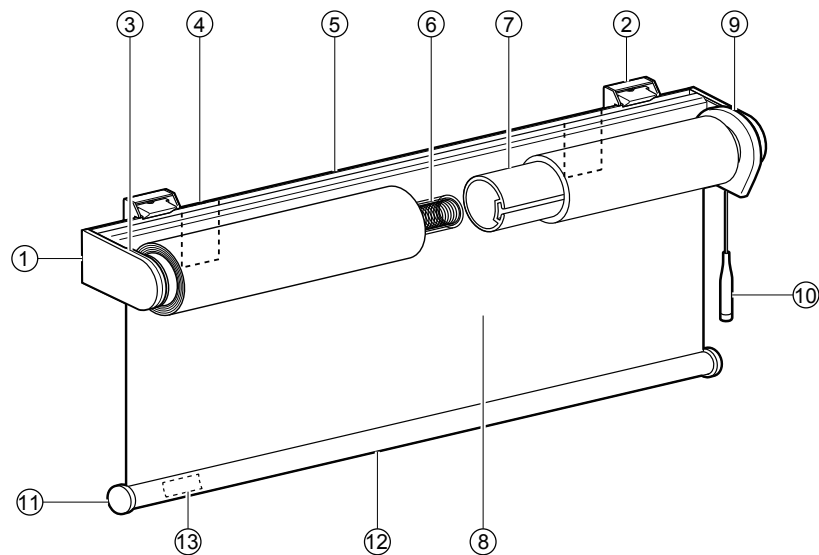


火気厳禁



分解禁止

取付け完成図と各部の名称



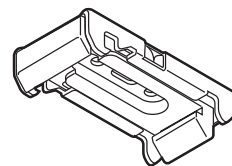
- | | |
|-----------------|---------------|
| ① プレートカバー | ⑧ スクリーン |
| ② ブラケット | ⑨ スマートユニット |
| ③ コントロールユニット | ⑩ ボトルプルコード |
| ④ ウェイトバーストッパー※1 | ⑪ ウェイトバーキャップ |
| ⑤ セットフレーム | ⑫ ウェイトバー |
| ⑥ スプリングセット | ⑬ メンテナンスシール※2 |
| ⑦ 巻取りパイプ | |

※1：製品幅 595mm 以下、2005mm以上、製品高さ 800mm 以下にのみウェイトバーストッパーが標準装備されています。

※2：修理時には製造年月・受注番号が必要です。
ウォッシュブル仕様は、スクリーン袋縫い部よりウェイトバーを引き出しメンテナンスシールをご確認ください。

付属部品

●ブラケット



幅 1500mm 以下	2 個
幅 1505 ~ 2000mm	3 個
幅 2005mm以上	4 個

●ブラケット取付けネジ (ブラケット数 × 2 本)



●スクリーン巻きずれ調整シール(1 枚)

スクリーン巻きずれ調整シール

スクリーンがきれいに巻き上がるよう工場出荷時に調整していますが、万が一取付け後、巻き上げる際にスクリーンが左右にずれる場合があります。傾きを調整後、再度昇降操作を行ってください。

商品が水平に取付けられていますか？

商品が水平に取付けられていない場合、巻きずれが起こる場合があります。傾きを調整後、再度昇降操作を行ってください。

商品が水平に取付けられているが、巻きずれが起こる

<p>【左側に巻きずれる場合】</p> <p>スクリーンをすべて引き出し、アルミ製パイプの右側に裏面のシールを貼ってください。</p>	<p>【右側に巻きずれる場合】</p> <p>スクリーンをすべて引き出し、アルミ製パイプの左側に裏面のシールを貼ってください。</p>
---	---

※1 枚で調整できない場合は 2 枚、3 枚を重ねて貼り付けてください。



警告

付属のブラケット取付けネジは木枠用ですので、木質以外の下地（石膏ボード等）にはご使用になれません。取付け面の材質およびブラケットのネジ穴（φ4.4mm）に適合するネジ及びプラグ・アンカー等を別にご用意ください。

取付け前の準備と確認

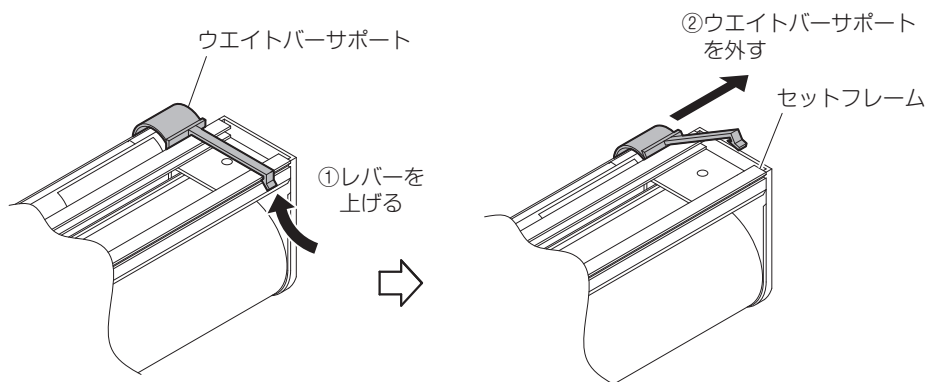
1. 製品の確認

製品の変形、破損、付属品の不足等がないことを確認してください。異常がある場合は取付けできませんので買い上げいただいた販売店、最寄りの弊社営業所までご連絡ください。

2. 保護材の取外し

ウエイトバーサポートが付いている製品は、施工前に取外してください。

- ①ウエイトバーサポートのレバーを上げセットフレーム前部から外してください。
- ②セットフレームからウエイトバーサポートを横にスライドさせて外してください。

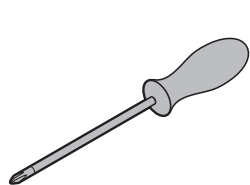


その他保護材は、保護シートや保護フィルムの記載内容に準じて取外してください。梱包材（保護材）の廃棄は、お住まいの自治体の取り決めに基いた処理をお願いします。

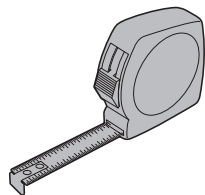
3. 取付け下地の確認

- ・製品に付属しているネジは木部用です。木部以外への取付けには使用しないでください。
- ・木部に取付ける時は、厚さが10mm以上であることを確認してください。
- ・木部以外の下地に取付ける時は、その下地に応じたネジ、アンカー等をご使用ください。

4. 取付けに必要な工具



プラスドライバー

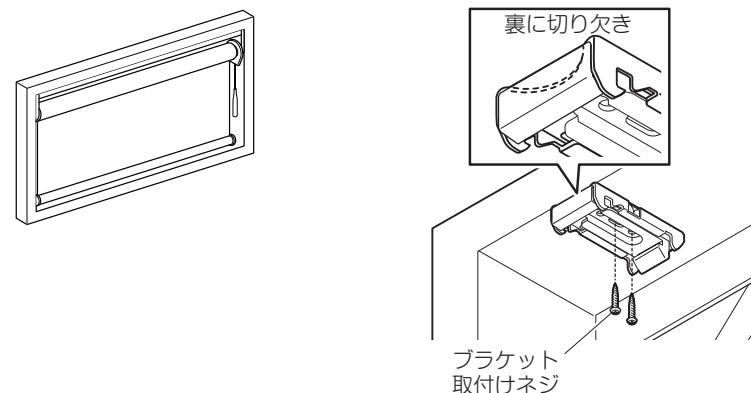


巻き尺(メジャー)

ブラケットの取付け

天井付け（窓枠の内側に取付ける場合）

ブラケットを下図のような位置に2本のブラケット取付けネジでしっかりと固定してください。

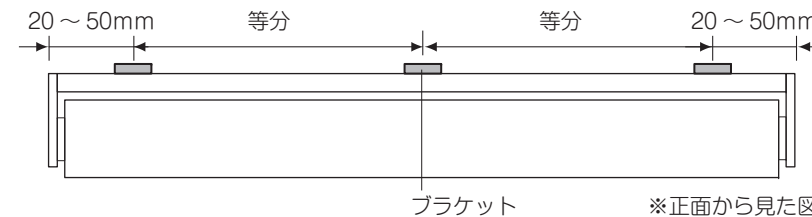


警告

木部以外に取付ける場合は下地の種類や構造、強度に応じて適正なネジ（ブラケット取付けネジ穴径φ4.4mm）やアンカー等を使用してください。ブラケットが確実に取付けられないと製品が落下し事故の原因になります。

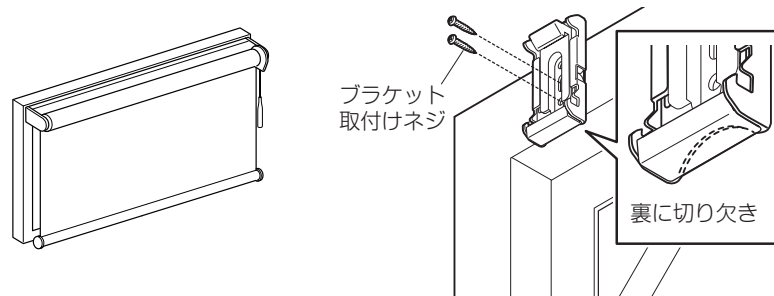
注意

- ブラケットは下図の位置に取付けてください。
3個以上の場合は、ほぼ等間隔になるように取付けてください。
- ブラケットは左右平行（一直線上）になるように取付けてください。



正面付け（窓枠の外側に取付ける場合）

ブラケットを下図のような位置に2本のブラケット取付けネジでしっかりと固定してください。

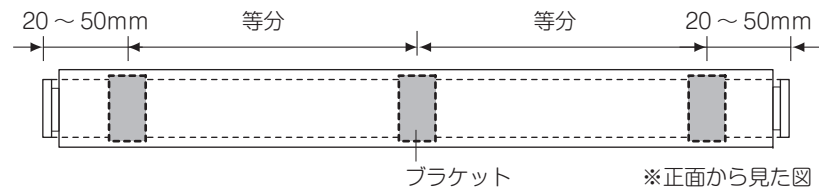


警告

木部以外に取付ける場合は下地の種類や構造、強度に応じて適正なネジ（ブラケット取付けネジ穴径φ4.4mm）やアンカー等を使用してください。ブラケットが確実に取付けられないと製品が落下し事故の原因になります。

注意

- ブラケットは下図の位置に取付けてください。
3個以上の場合は、ほぼ等間隔になるように取付けてください。
- ブラケットは左右平行（一直線上）になるように取付けてください。



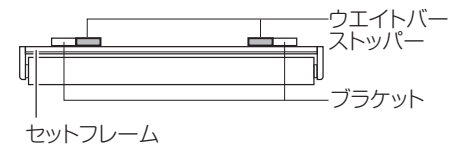
製品の取付け方法

ウエイトバーストッパーの設定

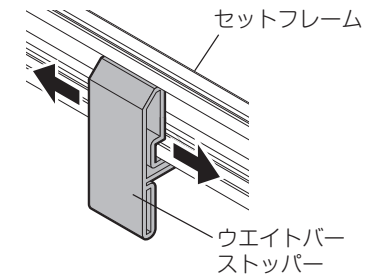
（製品幅595mm以下、製品幅2005mm以上、製品高さ800mm以下のみ）

セットフレーム裏側にあるウエイトバーストッパーをスライドさせ、図のようにブラケットに沿わせて設定してください。

※ウエイトバーストッパーはスクリーンを最上部まで巻き上げた際の衝撃音を和らげる部品です。取外して使用しても操作上問題ありません。

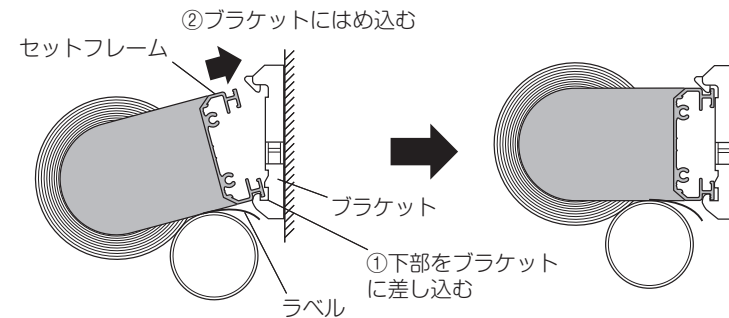


※図は天井付けブラケット2個の場合



正面付け（窓枠の外側に取付ける場合）の取付け

- ①セットフレームの下側をブラケットに差し込みます。
- ②上側をブラケットにはめ込みます。
- ③保護シートがある場合は記載内容に準じて取外してください。



警告

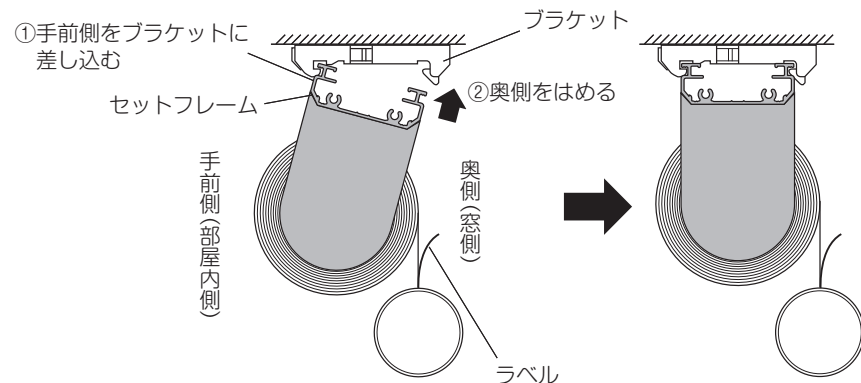
- セットフレームだけをつかんで製品を持ち上げないでください。製品が落下し事故の原因になります。
- 製品本体をブラケットに取付ける際は、製品がブラケットにしっかりと固定されているか必ず確認してください。取付けが不完全ですと製品が落下し事故の原因になります。

注意

取付けの際はラベルをブラケットに挟み込まないよう注意してください。

天井付け（窓枠の内側に取付ける場合）の取付け

- ①セットフレームの手前側をブラケットに差し込みます。
- ②奥側をブラケットにはめ込みます。
- ③保護シートがある場合は記載内容に準じて取外してください。



警告

- セットフレームだけをつかんで製品を持ち上げないでください。製品が落下し事故の原因になります。
- 製品本体をブラケットに取付ける際は、製品がブラケットにしっかりと固定されているか必ず確認してください。取付けが不完全ですと製品が落下し事故の原因になります。

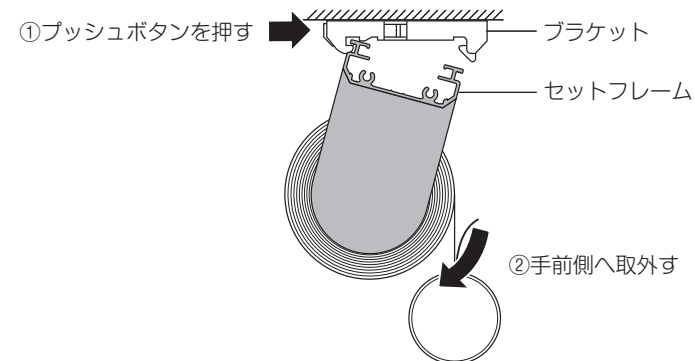
注意

取付けの際はラベルをブラケットに挟み込まないように注意してください。

製品の取外し方法

天井付け（窓枠の内側に取付けている場合）の取外し

- ①製品本体を手で支えながら、ブラケット手前側のプッシュボタンを押してください。
- ②製品本体を手前側に取外してください。

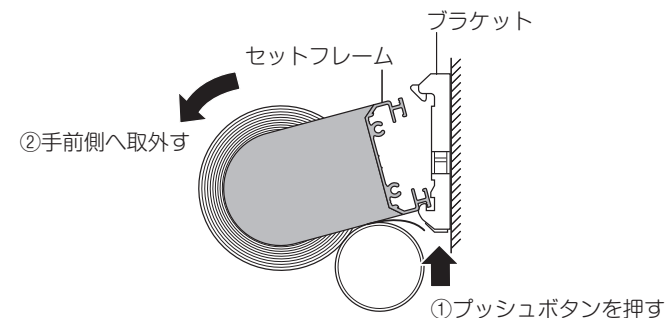


警告

- 製品を取外す際は、必ず手で支えながら作業してください。支えがないと製品が落下し事故の原因になります。
- セットフレームだけをつかんで製品を持ち上げないでください。製品が落下し事故の原因になります。

正面付け（窓枠の外側に取付けている場合）の取外し

- ①製品本体を手で支えながら、ブラケット下部のプッシュボタンを押してください。
- ②製品本体を手前側に取外してください。



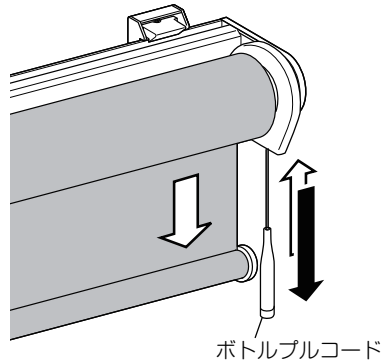
警告

- 製品を取外す際は、必ず手で支えながら作業してください。支えがないと製品が落下し事故の原因になります。
- セットフレームだけをつかんで製品を持ち上げないでください。製品が落下し事故の原因になります。

操作方法

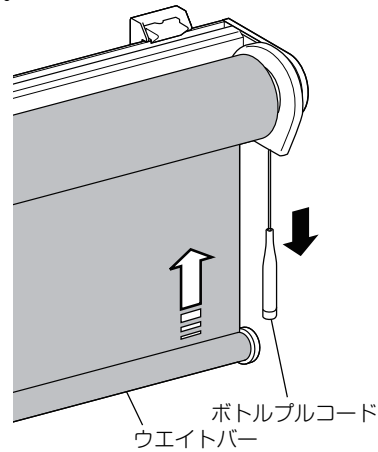
スクリーンを降ろす

ボトルプルコードを繰り返し引くと下降します。



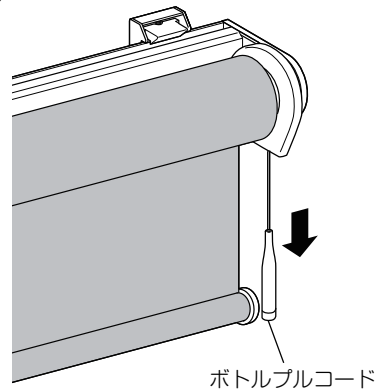
スクリーンを上げる

ボトルプルコードを引いてウエイトバーを10～20mm 下げた後から手を緩めると上昇します。



スクリーンを途中で止める

ボトルプルコードを少し引くと上昇が止まり、更に少し引くとその位置で止まります。



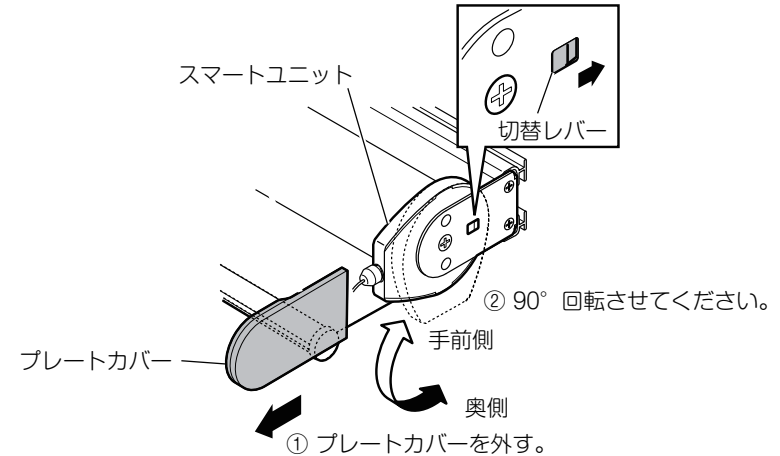
注意

- 昇降時には、障害物が付近にないか確認してください。障害物がある場合は取り除いてください。
- 無理な力でボトルプルコードを引ききると破損する恐れがあります。
- スクリーン巻取り時に巻き乱れる場合は、付属の「スクリーン巻すれ調整シート」で調整してください。
- ボトルプルコードを引いたまま手を離さないでください。跳ね上がったボトルプルコードがスクリーンと巻取りパイプの間に挟まれたり、製品の破損の原因となります。

取付け方（天井付け・正面付け）の変更方法

スマートユニットの向きはお客様の注文指示により製作しています。取付け方を変更したい場合に行ってください。

- ①操作側のプレートカバーを外してください。
- ②切替レバーを矢印方向にスライドさせながらスマートユニットを90度回転してください。



※図は右操作天井付けの場合

【天井付け】から【正面付け】へ変更

スマートユニットを奥側に90度「カチッ」と収まるまで回転してください。

【正面付け】から【天井付け】へ変更

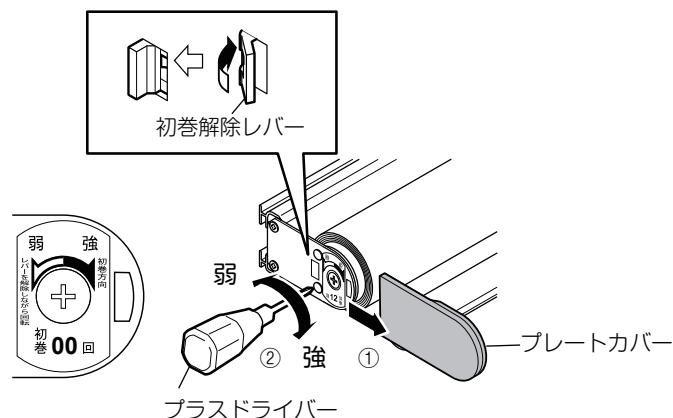
スマートユニットを手前側に90度「カチッ」と収まるまで回転してください。

巻き上げ速度の調整方法 (スプリングの調整)

本製品は、出荷時にスプリングの調整を完了していますが、スクリーンの巻き上げ速度を調整したい場合に行ってください。

※製品幅600以上高さ810mm以上の製品はスクリーンが巻き上がる途中でブレーキが掛かる機構となっているため巻き上がり速度が遅くなりますが、その作動位置・速度調整はできません。

- ①反操作側のプレートカバーをを外してください。
- ②表示シールに従いプラスドライバーで調整します。



※図は右操作の場合

【強】・・・巻き上げ速度が速くなります。

【弱】・・・巻き上げ速度が遅くなります。

※「弱」へ回転させる場合は下記の手順で行ってください。

- (1) プラスドライバーを十字穴に差し込み、回転しないように固定します。
- (2) 初巻解除レバーを引上げ、矢印の方向へ強く押し込み「カチッ」とロックさせます。
- (3) 差し込んだプラスドライバーにて「弱」の方向に回してください。
- (4) 初巻解除レバーを元に戻し、回転を固定してください。

※初巻数はスプリングが解除された場合もしくはスクリーンの交換時に必要となります。

※スプリングが解除された場合はスクリーンを巻き上げた状態から表示されている巻数を目安に初巻を与えてください。

注意

過度にスプリングを強くすると破損の原因になります。

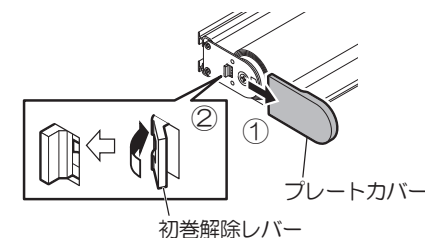
スクリーンの洗濯方法 (ウォッシュャブル仕様)

1.スクリーンの取外し

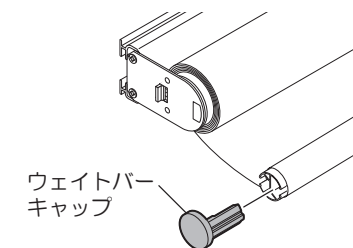
- 1) 製品を取外します。
製品をブラケットから取外してください。取外し方法は 11 ページを参照してください。

- 2) スプリングを解除します。

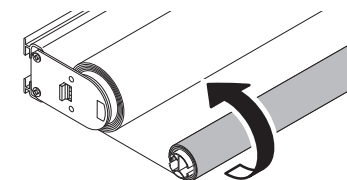
- ①反操作側のプレートカバーを取外します。
- ②コントロールユニットの初巻解除レバーを引き上げ、矢印の方向へ強く押し込み「カチッ」とロックさせ、スプリングを解除します。



- 3) ウェイトバーキャップとプルコードを取外します。
ウェイトバー両端のウェイトバーキャップを取外します。



- 4) スクリーンをすべて巻きだします。
製品本体の巻取りパイプが露出するまでスクリーンをウェイトバーにゆるく巻き付けます。

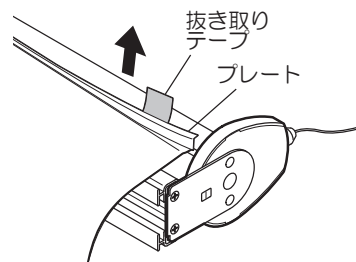


5)スクリーンを巻取りパイプから取外します。

①本体を上下反転させ、裏面が見えるようにしてください。

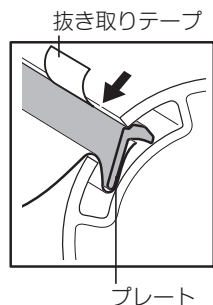
①抜き取りテープをゆっくり引いて、プレートの一部を巻取りパイプの溝から取出します。

②プレートを引いて少しずつ溝から取出しスクリーンを取外してください。



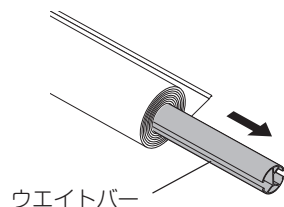
プレートが取外しにくい場合

図のようにプレートを全体的に矢印の方向に強く押し込んでから、抜き取りテープを引いて取外してください。



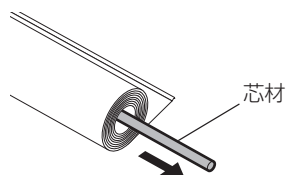
6)スクリーンからウエイトバーを抜き取ります。

ウエイトバーをスライドさせるようにスクリーンから抜き取ります。



木目ウエイトバー・スクエアウエイトバーの場合

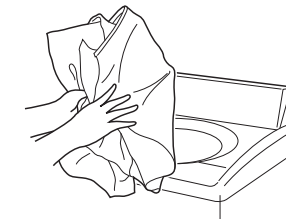
芯材をスクリーンから抜き取ります。



2.スクリーンの洗濯方法

1)スクリーンはネットに入れたり、折りたたんだりせずスクリーン全体を柔らかく球状に丸めて洗濯槽に入れてください。

(洗濯前に水をたっぷり入れた洗濯液に 15 分程度漬け置きすると汚れが落ちやすくなります。)

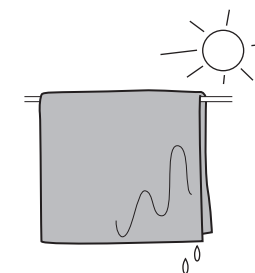


2)「手洗いモード」など弱水流の洗濯を選択し、水をたっぷり入れて洗ってください。

(2槽式の場合には弱水流で3分洗い、3分すぎが目安となります。)

3)すすぎ後は脱水せず(シワ軽減のため)軽く水切りした後、濡れたままスクリーンを広げて物干しなどに引っ掛けて乾かしてください。

物干しへの移動の際、水滴が垂れますので注意してください。



4)乾燥後のアイロン掛けは、ドライ・中温度(150℃を目安)に設定し、スクリーンの横(幅)方向に軽くアイロンをかけてください。

※アイロンを掛ける広い場所がない場合はスクリーン両端部をゆるく巻いて、回転させながらアイロンを掛けてください。



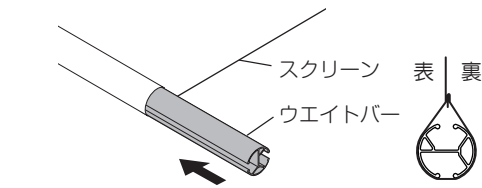
注意

- スクリーンに縫付けられた洗濯表示に従い洗濯してください。
- 他の洗濯物と一緒に洗濯をしないでください。
- 塩素系漂白剤、カビ取り剤は使用しないでください。
- 乾燥機は使用しないでください。
- スクリーンの上端に縫製しているプレートには熱を加えないでください。

3.スクリーンの取付け

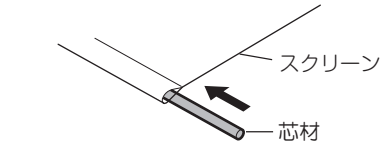
スクリーンの洗濯後、スクリーンが乾いてから製品本体に取付けてください。

- 1)ウエイトバーをスクリーンに差し込みます。
ウエイトバーをスクリーンが傷つかないように注意して差し込んでください。
※ウエイトバーは図の向きに取付けてください。

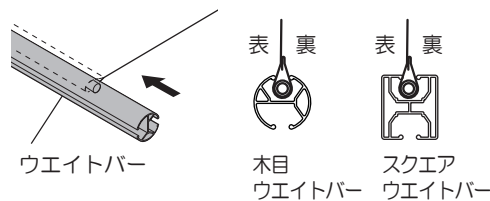


木目ウエイトバー・スクエアウエイトバーの場合

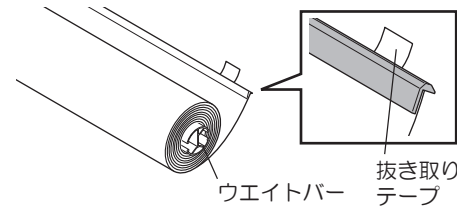
- ①スクリーン袋縫いの中に芯材を差し込みます。



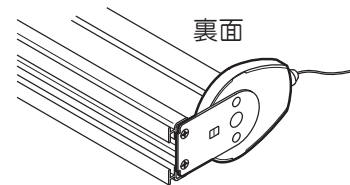
- ②ウエイトバーをスクリーンが傷つかないように注意して差し込んでください。
※ウエイトバーは図の向きに取付けてください。



- 2)ウエイトバーを芯に抜き取りテープを右側に
してスクリーンをゆるく巻いてください。

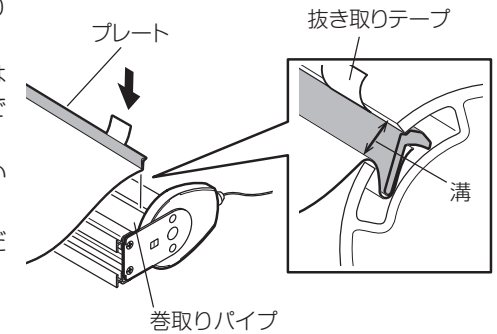


- 3)製品本体を置きます。
製品本体を図のように置いてください。



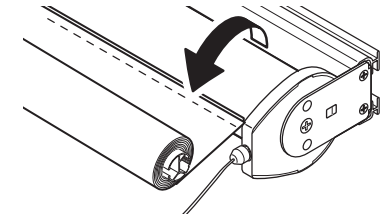
- 4)スクリーンを巻取りパイプに取付けます。

- ①抜き取りテープ側のプレートの端を巻取りパイプの溝にはめ込みます。
このとき先にプレートのスクリーン側をはめ込み、次にプレートの先端側をはめ込んでください。
②抜き取りテープの先が、巻取りパイプの溝から出るようにしてください。
③残りのプレートも少しずつはめ込んでください。

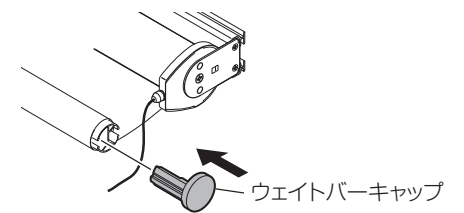


- 5)スクリーンを巻取りパイプに巻取ります。

- 上下の反転を戻して、巻取りパイプを直接矢印の方向へ回転させスクリーンを巻き取ってください。
スクリーンは約 300mm残した状態にしてください。

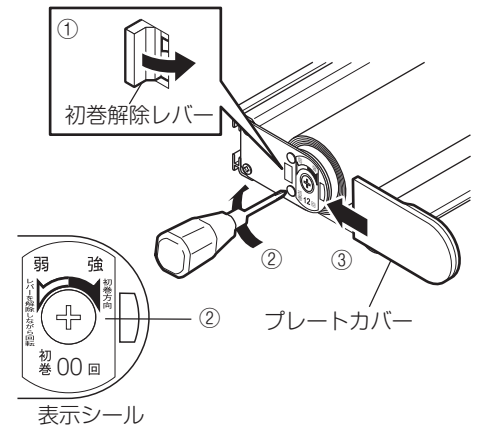


- ③ウエイトバーキャップを取付け、スクリーンを最後まで巻取りパイプに巻き取ってください。



- 6)スプリングをロックし初巻きを与えます。

- ①コントロールユニットの初巻解除レバーを矢印の方向へ倒しスプリングをロックします。
②十字穴にプラスドライバーを差し込み表示シール「強」の方向に巻いてください。
※初巻数は表示シールを目安にしてください。
③プレートカバーをはめてください。



7)製品を取付けます。

製品をブラケットに取付けてください。

取付け方法は9・10ページを参照してください。

8)製品を操作し、スクリーンの巻き上がりを確認してください。

注意

- スクリーン巻き取り時に巻き乱れる場合
付属の「スクリーン巻きずれ調整シール」で調整してください。
- スクリーンが途中までしか巻き上がらない場合
スプリングが弱いことが考えられます。14ページ「巻き上げ速度の調整方法(スプリングの調整)」に従って巻き上げ速度を調整してください。

お手入れ方法

- ・日頃のお手入れは、きれいなハンドモップ等でホコリを取り払ってください。
- ・ウォッシュャブル仕様の場合は、ご家庭の洗濯機で洗うことができます。
取扱説明書の「スクリーンの洗濯方法」に従い洗濯してください。
- ・標準仕様の場合は、洗濯できません。
汚れた際は、すぐに乾いた布で吸い取るか、水で固く絞ったきれいな布で軽く拭き取ってください。
- ・スクリーンは特殊加工しているため、折ったり曲げたりするとシワや跡が残る場合があります。
取扱いには十分注意してください。

こんなときには

現象	改善方法
スクリーンがきれいに巻き取られない。	<ul style="list-style-type: none"> ●取付け面が水平ではない場合 製品が水平になるよう取付け面を調整してください。 ●上記原因以外(スクリーンの伸縮等)できれいに巻き取られない場合 付属の「スクリーン巻きずれ調整シール」をシールに記載の説明に従って取付けてください。
スクリーン端部がほつれてきた。	<ul style="list-style-type: none"> ●スクリーンが両サイドのサイドプレートに当たっている場合 スクリーンが巻取りパイプにきれいに巻き取られるよう調整(上記)した後ほつれたスクリーンの端部をはさみで切り取ってください。
スクリーンが途中でしか巻き上がらない。(巻き上げ速度が遅くなった)	<ul style="list-style-type: none"> ●スプリングが弱い場合 14ページの「巻き上げ速度の調整方法(スプリングの調整)」に従って巻き上げ速度を調整してください。
スクリーンが汚れた。	<p>すぐに乾いた布で吸い取るか、水で固く絞ったきれいな布で軽く拭き取ってください。ウォッシュャブル仕様の場合は、15ページの「スクリーンの洗濯方法」に従いスクリーンを洗濯してください。 洗濯はスクリーンに縫い付けられた洗濯表示に従ってください。</p>

上記の改善をしても直らない場合やその他の問題が発生した場合は、お買い上げいただいた販売店または最寄りの弊社営業所までご連絡ください。

メンテナンスシールについて

この製品についての詳細はメンテナンスシールに記載してあります。
メンテナンスシールの貼り付け位置は、「取付け完成図と各部の名称」をご覧ください。

メンテナンスシール

(例)

品目：製品名が製品略号で表示されています。 受注番号：製品に対する管理番号ですのでお問合せの際にはこの番号をお申し付けください。

仕様コード：納まりの種類が表示されます。

色柄：スクリーンの色柄No.が表示されています。

年月：製品の製造された年月が表示されています。

寸法：製品のサイズがm単位で表示されています。 操作位置：製品の操作位置(RまたはL)が表示されています。

JNo. 4-000-00000	00	工場 00-00	色柄 N0000	年月 00/00
品目 RSWI-O				
寸法 W 1.800 H 1.800 R				

保証について

この製品は保証対象製品です。下記の保証書をよくお読みになり大切に保管してください。

保証書

この度は、弊社製品をお買い上げいただき、誠にありがとうございます。
当製品は、厳密なる品質管理及び検査を経てお届けしておりますが、万一、保証期間内に故障した場合には、当社保証規定に従って修理させていただきます。
修理をご依頼の場合は、メンテナンスシールをご確認の上、お買い上げいただいた販売店又は、最寄りの弊社営業所までご連絡ください。

保証期間：お買い上げ日より3年間

保証規定

- 取扱説明書・本体注意ラベル・操作カードに従った正常な使用状態で保証期間内に故障した場合は無償で修理させていただきます。但し、消耗部品(スクリーン部・コード・チェーン類)の無償保証期間は1年となります。(スクリーン部の汚れは対象外)キズ・汚れにつきましては、お買い上げ後7日以内にお申し出ください。
- 保証期間内でも次の場合は無償修理対象外(有料修理)となります。
 - 取付け上の誤り、使用上の誤りによる故障または破損。
 - 不当な改造、修理による故障または破損。
 - 天変地異(火災、地震、水害、落雷等)による故障または破損。
 - 特殊環境(極度の高温多湿、薬品のガス、公害、粉塵等)による故障または破損。

●お客様サービス窓口：TEL03-3272-2595
(お問合せ時間：平日9時～17時30分)

株式会社ニチベイ
〒103-0027 東京都中央区日本橋3-15-4

お客様 MEMO

最新の取扱説明書は、ニチベイホームページでかんたんにご確認いただけます。
下記 URL より取扱説明書ダウンロードページへお進みください。

株式会社ニチベイ
<https://www.nichi-bei.co.jp/>