

プリーツスクリーン

もなみ

シングルスタイル
コードレス式

取扱説明書 保証書付き

このたびは、当社製品をお買い上げいただきまして、誠にありがとうございます。
ご使用前に、この説明書をよくお読みの上、末永くご愛用くださいますようお願いいたします。

お読みになった後は、大切に保管してください。

INDEX

安全にご使用していただくために	1
取付け完成図と各部の名称	4
付属部品	5
取付け前の準備と確認	6
ブラケットの取付け方法	7
製品の取付け方法	9
製品の取外し方法	10
操作方法	11
お手入れ方法	12
こんなときには	12
メンテナンスシールについて	13
保証について	15

販売店様へのお願い

本取扱説明書は取付け後、必ずお客様へお渡しください。

安全にご使用していただくために

必ずお守りください。

ここではお買い上げいただいた製品を正しく取付け、安全にご使用していただくために、特に注意していただくことを表示してあります。

取付けの前によくお読みになり、適切な取扱いをしていただきますようお願いいたします。

■表示内容と異なる誤った使い方をした時に生じる危害や損害の程度を次の表示で区分し説明しています。

**警告**

製品の取扱いを誤った場合、「死亡または重傷などを負う可能性が想定される」内容を示しています。

**注意**

製品の取扱いを誤った場合、「重傷を負う可能性または物的損害が発生する可能性が想定される」内容を示しています。

■お守りいただく内容の種類を次の絵表示で区分し説明しています。



製品の取扱いにおいて、その行為をしてはいけない「禁止」の内容です。



製品の取扱いにおいて、その行為を必ずしていただく「強制」の内容です。

■取付け上のご注意(取付け前に必ずお読みください)

**警告****《取付け上のご注意》**

- ⊘ 付属のブラケット取付けネジは木枠用です。木質以外の下地には使用しないでください。
- ❗ 木部以外に取付ける場合は下地の種類や構造、強度に応じて適正なネジやアンカー等を使用してください。
ブラケットが確実に取付けられないと製品が落下し事故の原因になります。
- ❗ ブラケットは取扱説明書に記載されている数量を、指定のネジ本数で取付け位置に従い正しく取付けてください。適正に取付けないと製品が落下し事故の原因になります。
- ❗ 電動工具をご使用になる場合は、下地やネジ、アンカーにあった適正なトルクで取付けてください。過度なネジの締め付けは下地やネジが破損し、製品が落下する事故の原因になります。
- ❗ 製品本体をブラケットに取付ける際は、製品がブラケットにしっかりと固定されているか必ず確認してください。取付けが不完全な場合、製品が落下し事故の原因になります。

注意

《取付け上のご注意》

- ⊘ 本製品は屋内用です。屋外には取付けないでください。破損や故障する恐れがあります。
- ⊘ 水まわり向け製品以外は水に濡れる場所へは取付けないでください。破損や故障する恐れがあります。
- ⊘ 高温多湿となる場所（サウナ・浴室・湯沸器近く・ボイラー室等）へは取付けないでください。故障する恐れがあります。



水濡れ禁止



水場使用禁止

■使用上のご注意(ご使用前に必ずお読みください)

警告

《使用上のご注意》

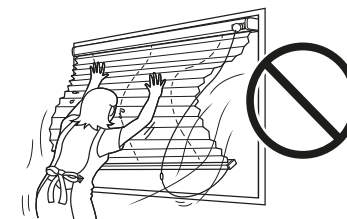
- ⊘ 製品に物を乗せたり吊り下げることはおやめください。製品の破損や落下事故の原因になります。



注意

《使用上のご注意》

- ⊘ 製品は所定の高さ範囲を超えて使用しないでください。製品の破損や故障する恐れがあります。
- ⊘ スクリーンの作動範囲付近には物を置かないでください。置いている物や製品が破損する恐れがあります。
- ⊘ 強風の時は必ず窓を閉めるか、スクリーンを巻上げてください。周りの物や製品が破損する恐れがあります。
- ⊘ 火のそばでのご使用はおやめください。製品が燃えたり変形する恐れがあります。
- ⊘ 製品の分解はおやめください。製品の破損や故障する恐れがあります。

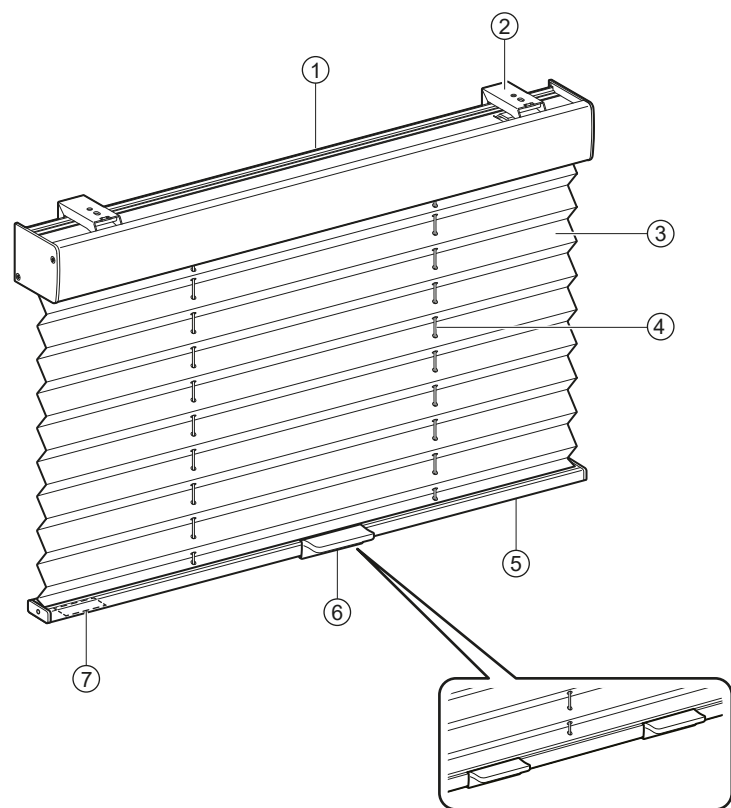


火気厳禁



分解禁止

取付け完成図と各部の名称



製品幅1200mm以上の場合

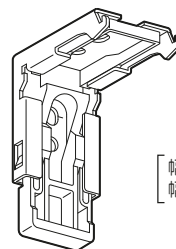
- ① ヘッドボックス
- ② ブラケット
- ③ スクリーン
- ④ 昇降コード
- ⑤ ボトムレール
- ⑥ グリップ
- ⑦ メンテナンスシール^{※1}

※1：修理時には製造年月・受注番号が必要です。
メンテナンスシールをご確認ください。

付属部品

●ブラケット

●ブラケット取付けネジ
(ブラケット数×2本)



幅1200mm以下 2個
幅1205~2000mm 3個



警告

付属のブラケット取付けネジは木枠用ですので、木質以外の下地（石膏ボード等）にはご使用になれません。
取付け面の材質およびブラケットのネジ穴（φ 4.2mm）に適合するネジ及びプラグ・アンカー等を別にご用意ください。

取付け前の準備と確認

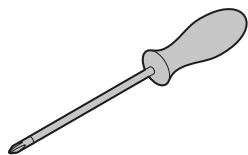
1. 製品の確認

製品の変形、破損、付属品の不足等がないことを確認してください。異常がある場合は取付けできませんのでお買い上げいただいた販売店、最寄りの弊社営業所までご連絡ください。

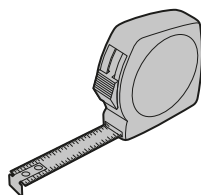
2. 取付け下地の確認

- ・製品に付属しているネジは木部用です。木部以外への取付けには使用しないでください。
- ・木部に取付ける時は、厚さが 10mm 以上であることを確認してください。
- ・木部以外の下地に取付ける時は、その下地に応じたネジ、アンカー等をご使用ください。

3. 取付けに必要な工具



プラスドライバー

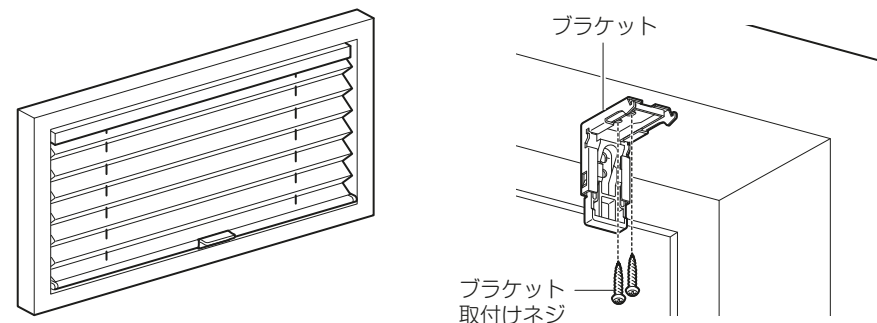


巻き尺(メジャー)

ブラケットの取付け方法

天井付け（窓枠の内側に取付ける場合）

ブラケットを下図のような位置に2本のブラケット取付けネジでしっかりと固定してください。

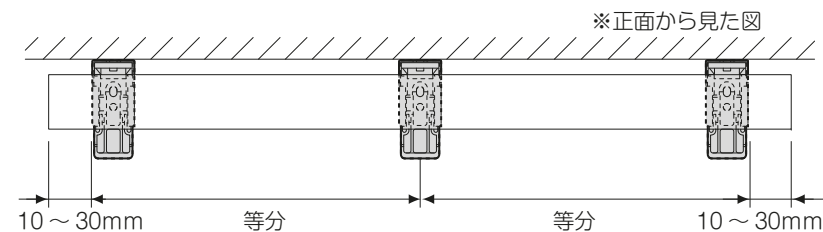


警告

木部以外に取付ける場合は下地の種類や構造、強度に応じて適正なネジ(ブラケット取付けネジ穴径φ4.2mm)やアンカー等を使用してください。ブラケットが確実に取付けられないと製品が落下し事故の原因になります。

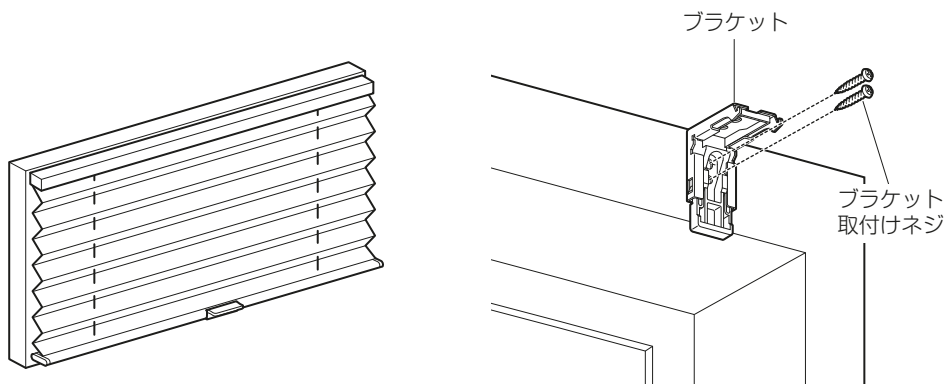
注意

- ブラケットは下図の位置に取付けてください。
3個以上の場合は、ほぼ等間隔になるように取付けてください。
- ブラケットは左右平行(一直線上)になるように取付けてください。



正面付け（窓枠の外側に取付ける場合）

ブラケットを下図のような位置に2本のブラケット取付けネジでしっかりと固定してください。



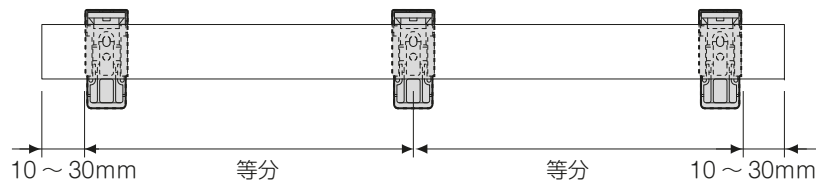
警告

木部以外に取付ける場合は下地の種類や構造、強度に応じて適正なネジ(ブラケット取付けネジ穴径φ4.2mm)やアンカー等を使用してください。ブラケットが確実に取付けられないと製品が落下し事故の原因になります。

注意

- ブラケットは下図の位置に取付けてください。
3個以上の場合は、ほぼ等間隔になるように取付けてください。
- ブラケットは左右平行(一直線上)になるように取付けてください。

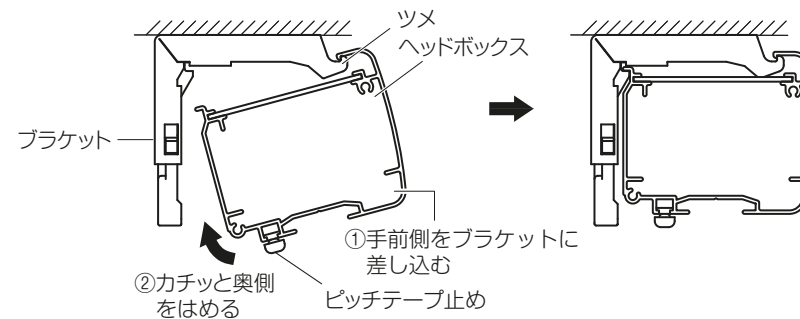
※正面から見た図



製品の取付け方法

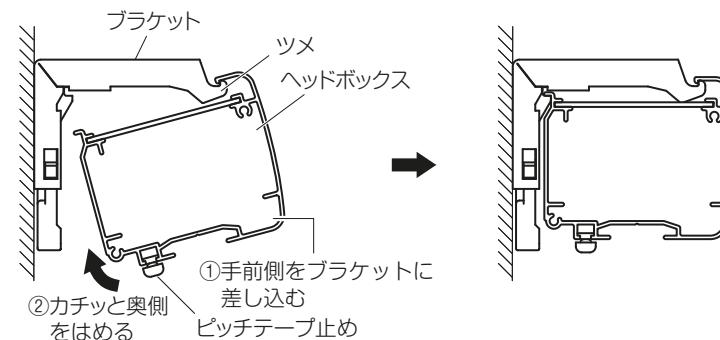
天井付け（窓枠の内側に取付ける場合）の取付け

- ①ヘッドボックスをブラケット手前のツメに引っ掛けます。
- ②ヘッドボックスを奥へ押し上げるようにカチッと押し込みます。



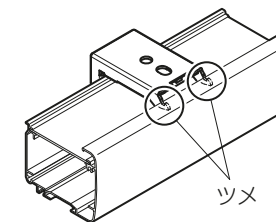
正面付け（窓枠の外側に取付ける場合）の取付け

- ①ヘッドボックスをブラケット手前のツメに引っ掛けます。
- ②ヘッドボックスを奥へ押し上げるようにカチッと押し込みます。



注意

本体の取付け時は、本体がブラケットの両方のツメにしっかりと固定されているか必ず確認してください。取付けが不完全ですと製品が落下したり物を破損する恐れがあります。確認の際は本体を下方向に引いてください。本体を手前に引いたり、上方向に持ち上げたりしますと部品が破損することがありますのでおやめください。



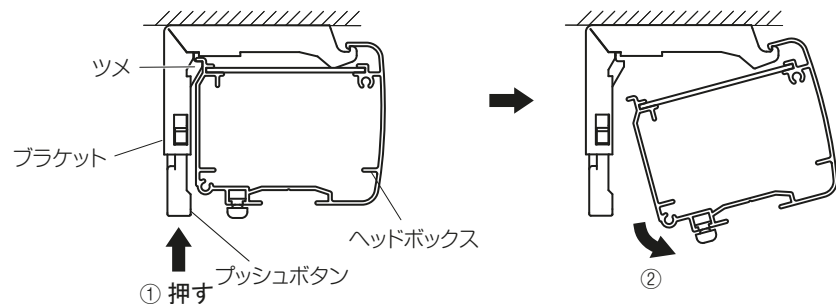
注意

ピッチテープ止めの位置がずれないように取付けてください。位置がずれると操作に支障をきたす場合があります。ピッチテープ止めの標準位置は昇降コードと同位置です。

製品の取外し方法

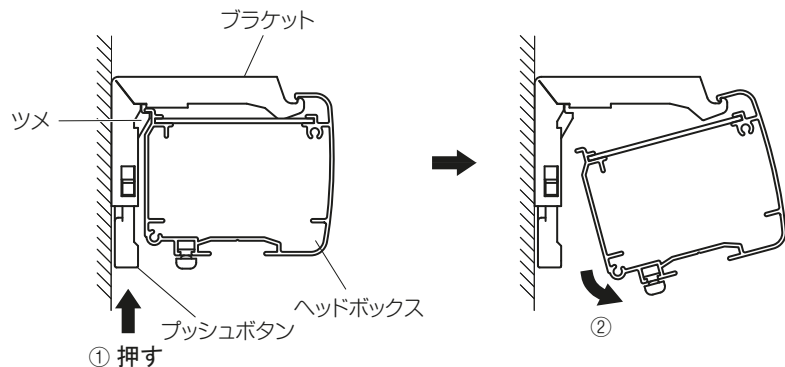
天井付け（窓枠の内側に取付けている場合）の取外し

- ①スクリーンをたたみ込み、製品本体を手で支えながら、ブラケット背面下部のプッシュボタンを押してください。
- ②製品本体を手前側に取外してください。



正面付け（窓枠の外側に取付けている場合）の取外し

- ①スクリーンをたたみ込み、製品本体を手で支えながら、ブラケット背面下部のプッシュボタンを押してください。
- ②製品本体を手前側に取外してください。



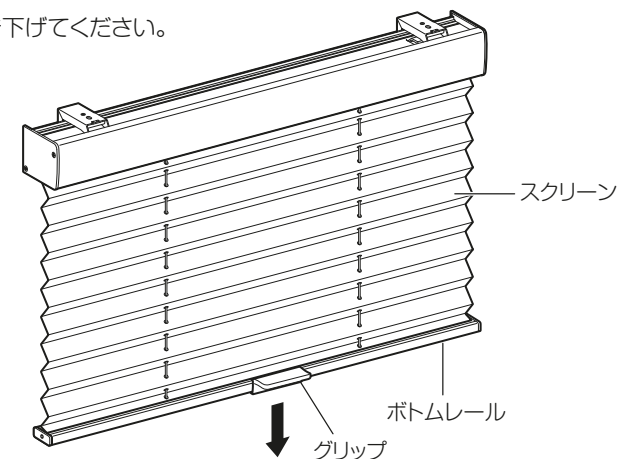
警告

すべてのブラケットからヘッドボックスが外れるまで手を離さないでください。一部のブラケットに荷重が偏ると、ブラケットの破損や製品が落下し事故の原因になります。

操作方法

スクリーンを下げる

グリップを下に引いて、スクリーンを下げてください。
手を止めた位置で止まります。

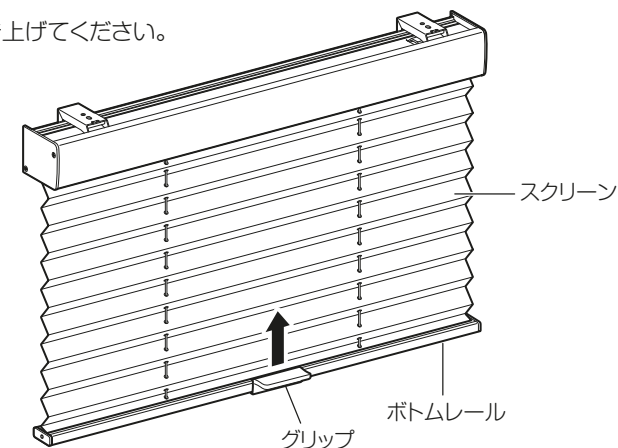


注意

製品高さは昇降コードの余巻きを含めると、100mm程度長く製作しておりますが、ご注文の製品高さの範囲でご使用ください。

スクリーンを上げる

グリップを上へ上げて、スクリーンを上げてください。
手を止めた位置で止まります。



注意

- スクリーンの上げ下げは必ずグリップをつかみ、ボトムレールを水平にした状態でゆっくり行ってください。直接、ボトムレールやスクリーンをつかんでの昇降や故意にボトムレールを斜めにしての操作は故障や破損の原因となります。
- 製品幅 1200mm 以上の場合は、2つのグリップを同時につかみ、ゆっくりと操作してください。

お手入れ方法

- ・ 日頃のお手入れは、きれいなハンドモップ等でほこりを取り払ってください。
- ・ 生地 특성上、水拭きや水のかかる場所でのご使用は、変色やシミ等が発生する場合がありますので、避けてください。
- ・ 折ったり曲げたりすると、シワや折りグセが残り、元に戻らない場合があります。アイロンがけをすることはできませんので、取扱いには十分注意してください。
- ・ 水拭き可能な部品の消毒や清掃をする場合、エタノールをはじめ薬品類のご使用は劣化の原因になります。柔らかい布を用いて水拭き、または水で 200 倍程度に薄めた中性洗剤で軽く拭き取っていただくことをお勧めします。

こんなときには

現象	改善方法
スクリーンが汚れた。	羽はたきやハンドモップ等で汚れを払ってください。スクリーンは特殊樹脂加工されており、水拭きすると変色する場合がありますため避けてください。 また、折ったり曲げたりすると、しわや折りグセが残り元に戻らない場合がありますので十分注意してください。 こまめに羽はたきやハンドモップ等でほこり等を払うことをお勧めします。 (12 ページ「お手入れ方法」参照)
スクリーンがほつれた。	ほつれたスクリーンの端部をハサミで切り取ってください。

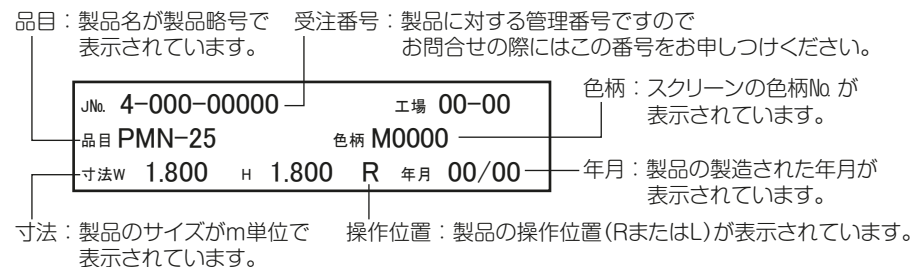
上記の改善をしても直らない場合やその他の問題が発生した場合は、お買い上げいただいた販売店または最寄りの弊社営業所までご連絡ください。

メンテナンスシールについて

この製品についての詳細はメンテナンスシールに記載してあります。
メンテナンスシールの貼り付け位置は、「取付け完成図と各部の名称」をご覧ください。

メンテナンスシール

(例)



保証について

この製品は保証対象製品です。下記の保証書をよくお読みになり大切に保管してください。

保証書

この度は、弊社製品をお買い上げいただき、誠にありがとうございます。
当製品は、厳密なる品質管理及び検査を経てお届けしておりますが、万一、保証期間内に故障した場合には、当社保証規定に従って修理させていただきます。
修理をご依頼の場合は、メンテナンスシールをご確認の上、お買い上げいただいた販売店又は、最寄りの弊社営業所までご連絡ください。

保証期間：お買い上げ日より3年間**保証規定**

- 取扱説明書・本体注意ラベル・操作カードに従った正常な使用状態で保証期間内に故障した場合は無償で修理させていただきます。但し、消耗部品(スクリーン部・コード・チェーン類)の無償保証期間は1年となります。(スクリーン部の汚れは対象外)キズ・汚れにつきましては、7日以内にお申し出ください。
- 保証期間内でも次の場合は無償修理対象外(有料修理)となります。
 - ・取付け上の誤り、使用上の誤りによる故障または破損。
 - ・不当な改造、修理による故障または破損。
 - ・天変地異(火災、地震、水害、落雷等)による故障または破損。
 - ・特殊環境(極度の高温多湿、薬品のガス、公害、粉塵等)による故障または破損。
- お買い上げ日とはメンテナンスシールに記載されている製造年月となります。

●お客様サービス窓口：TEL03-3272-2595
(お問合せ時間：平日9時～17時30分)

株式会社ニチベイ
〒103-0027 東京都中央区日本橋3-15-4

お客様 MEMO

最新の取扱説明書は、ニチベイウェブサイトで簡単にご確認いただけます。
下記 URL より取扱説明書ダウンロードページへお進みください。

株式会社ニチベイ
www.nichi-bei.co.jp