

プリーツスクリーン

もなみ

シングルスタイル
チェーン式

取扱説明書 保証書付き

このたびは、当社製品をお買い上げいただきまして、誠にありがとうございます。
ご使用前に、この説明書をよくお読みの上、末永くご愛用くださいますようお願いいたします。

お読みになった後は、大切に保管してください。

INDEX

安全にご使用していただくために	1
取付け完成図と各部の名称	4
付属部品	5
取付け前の準備と確認	6
ブラケットの取付け方法	7
製品の取付け方法	9
製品の取外し方法	10
操作方法	11
高さ調整方法	12
クリップの使用方法	14
セーフティーコネクターについて	14
お手入れ方法	15
こんなときには	16
メンテナンスシールについて	17
保証について	19

販売店様へのお願い

本取扱説明書は取付け後、必ずお客様へお渡しください。

安全にご使用していただくために

必ずお守りください。

ここではお買い上げいただいた製品を正しく取付け、安全にご使用していただくために、特に注意していただくことを表示してあります。

取付けの前によくお読みになり、適切な取扱いをしていただきますようお願いいたします。

■表示内容と異なる誤った使い方をした時に生じる危害や損害の程度を次の表示で区分し説明しています。



警告

製品の取扱いを誤った場合、「死亡または重傷などを負う可能性が想定される」内容を示しています。



注意

製品の取扱いを誤った場合、「重傷を負う可能性または物的損害が発生する可能性が想定される」内容を示しています。

■お守りいただく内容の種類を次の絵表示で区分し説明しています。



製品の取扱いにおいて、その行為をしてはいけない「禁止」の内容です。



製品の取扱いにおいて、その行為を必ずしていただく「強制」の内容です。

■取付け上のご注意(取付け前に必ずお読みください)



警告

《取付け上のご注意》

- 付属のブラケット取付けネジは木枠用です。木質以外の下地には使用しないでください。
- 木部以外に取付ける場合は下地の種類や構造、強度に応じて適正なネジやアンカー等を使用してください。
ブラケットが確実に取付けられないと製品が落下し事故の原因になります。
- ブラケットは取扱説明書に記載されている数量を、指定のネジ本数で取付け位置に従い正しく取付けてください。適正に取付けないと製品が落下し事故の原因になります。
- 電動工具をご使用になる場合は、下地やネジ、アンカーにあった適正なトルクで取付けてください。過度なネジの締め付けは下地やネジが破損し、製品が落下する事故の原因になります。
- 製品本体をブラケットに取付ける際は、製品がブラケットにしっかりと固定されているか必ず確認してください。取付けが不完全な場合、製品が落下し事故の原因になります。

注意

《取付け上のご注意》

- ⊘ 本製品は屋内用です。屋外には取付けしないでください。破損や故障する恐れがあります。
- ⊘ 水まわり向け製品以外は水に濡れる場所へは取付けしないでください。破損や故障する恐れがあります。
- ⊘ 高温多湿となる場所（サウナ・浴室・湯沸器近く・ボイラー室等）へは取付けしないでください。故障する恐れがあります。



水濡れ禁止



水場使用禁止

■使用上のご注意(ご使用前に必ずお読みください)

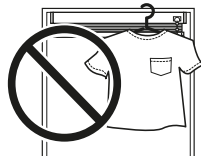
警告

《使用上のご注意》

- ⊘ お子様やペットを操作コードやチェーンで遊ばせないでください。操作コードやチェーンが首や体に巻きついて重大な事故の原因になります。
- ❗ 製品を操作しない時は付属のクリップでお子様やペットが届かない位置に操作コードやチェーンを留めてください。
- ⊘ 操作コードやチェーンにぶら下がったり無理な操作はしないでください。製品の破損や落下事故の原因になります。
- ⊘ 製品に物を乗せたり吊り下げるとはおやめください。製品の破損や落下事故の原因になります。



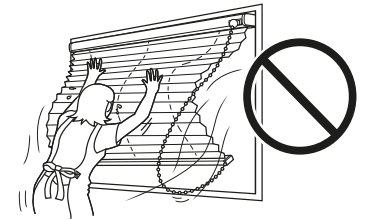
日本ブラインド工業会



注意

《使用上のご注意》

- ⊘ スクリーンの作動範囲付近には物を置かないでください。置いている物や製品が破損する恐れがあります。
- ⊘ 強風の時は必ず窓を閉めるか、スクリーンを巻上げてください。周りの物や製品が破損する恐れがあります。
- ⊘ 火のそばでの使用はおやめください。製品が燃えたり変形する恐れがあります。
- ⊘ 製品の分解はおやめください。製品の破損や故障する恐れがあります。



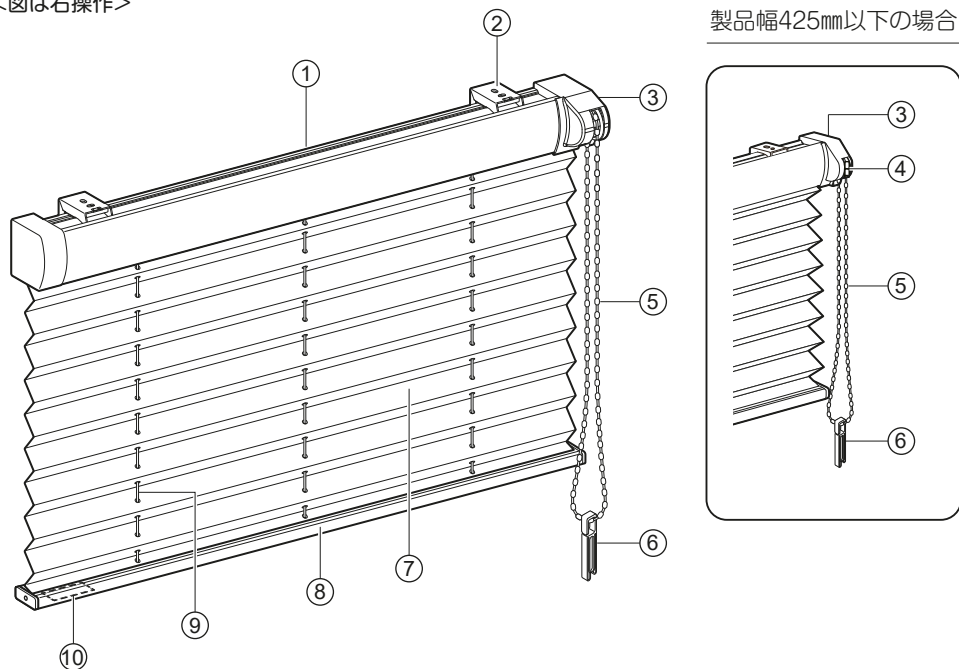
火気厳禁



分解禁止

取付け完成図と各部の名称

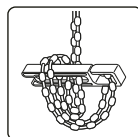
<図は右操作>



- | | |
|-----------------------------|---------------------------|
| ① ヘッドボックス | ⑥ クリップ ^{※2} |
| ② ブラケット | ⑦ スクリーン |
| ③ 操作ユニット | ⑧ ボトムレール |
| ④ セーフティーコネクター ^{※1} | ⑨ 昇降コード |
| ⑤ ボールチェーン | ⑩ メンテナンスシール ^{※3} |

※1：セーフティーコネクターは、ループ状のボールチェーンに通常操作以上の荷重がかかった際に分離し、人体や商品を保護する補助部品です。

※2：クリップはループ状のボールチェーンを束ねる際にお使いいただく安全補助部品です。

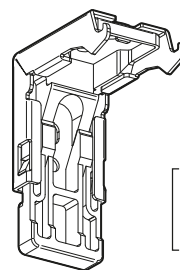


※3：修理時には製造年月・受注番号が必要です。
メンテナンスシールをご確認ください。

付属部品

●ブラケット

●ブラケット取付けネジ
(ブラケット数×2本)



幅1200mm以下	2個
幅1205~2000mm	3個
幅2005~3000mm	4個



警告

付属のブラケット取付けネジは木枠用ですので、木質以外の下地（石膏ボード等）にはご使用になれません。

取付け面の材質およびブラケットのネジ穴（φ4.2mm）に適合するネジ及びプラグ・アンカー等を別にご用意ください。

取付け前の準備と確認

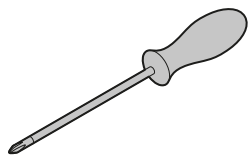
1. 製品の確認

製品の変形、破損、付属品の不足等がないことを確認してください。異常がある場合は取付けできませんのでお買い上げいただいた販売店、最寄りの弊社営業所までご連絡ください。

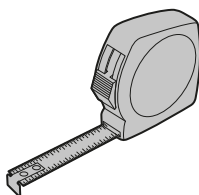
2. 取付け下地の確認

- ・製品に付属しているネジは木部用です。木部以外への取付けには使用しないでください。
- ・木部に取付ける時は、厚さが 10mm 以上であることを確認してください。
- ・木部以外の下地に取付ける時は、その下地に応じたネジ、アンカー等をご使用ください。

3. 取付けに必要な工具



プラスドライバー

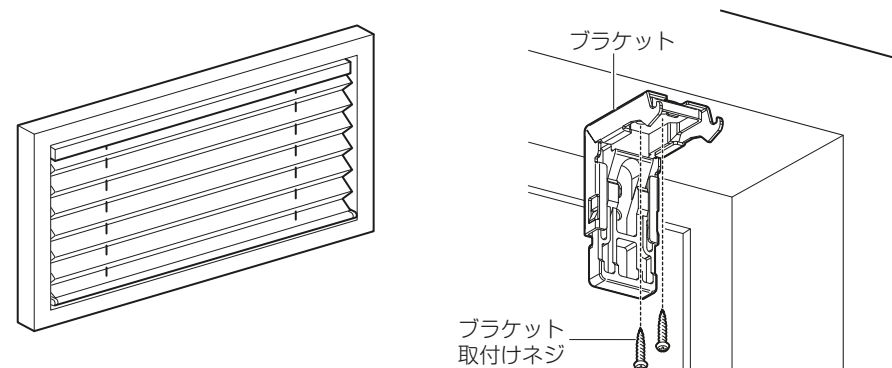


巻き尺(メジャー)

ブラケットの取付け方法

天井付け（窓枠の内側に取付ける場合）

ブラケットを下図のような位置に 2 本のブラケット取付けネジでしっかりと固定してください。

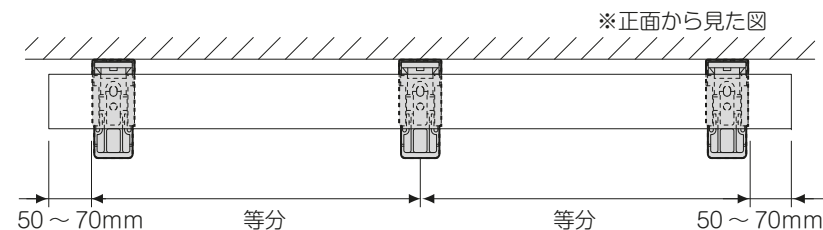


警告

木部以外に取付ける場合は下地の種類や構造、強度に応じて適正なネジ(ブラケット取付けネジ穴径φ4.2mm)やアンカー等を使用してください。ブラケットが確実に取付けられないと製品が落下し事故の原因になります。

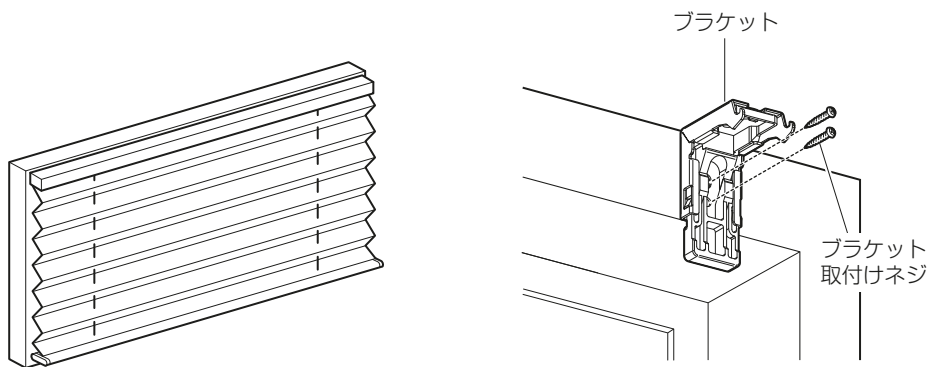
注意

- ブラケットは下図の位置に取付けてください。
3 個以上の場合は、ほぼ等間隔になるように取付けてください。
- ブラケットは左右平行(一直線上)になるように取付けてください。



正面付け（窓枠の外側に取付ける場合）

ブラケットを下図のような位置に2本のブラケット取付けネジでしっかりと固定してください。



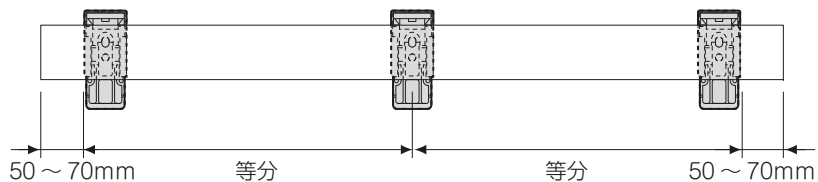
警告

木部以外に取付ける場合は下地の種類や構造、強度に応じて適正なネジ(ブラケット取付けネジ穴径φ4.2mm)やアンカー等を使用してください。ブラケットが確実に取付けられないと製品が落下し事故の原因になります。

注意

- ブラケットは下図の位置に取付けてください。
3個以上の場合は、ほぼ等間隔になるように取付けてください。
- ブラケットは左右平行(一直線上)になるように取付けてください。

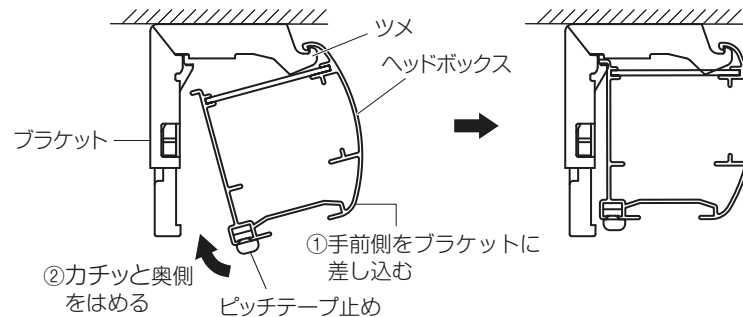
※正面から見た図



製品の取付け方法

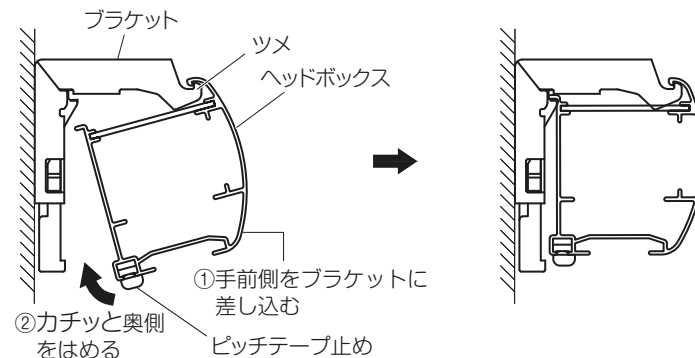
天井付け（窓枠の内側に取付ける場合）の取付け

- ①ヘッドボックスをブラケット手前のツメに引っ掛けます。
- ②ヘッドボックスを奥へ押し上げるようにカチッと押し込みます。



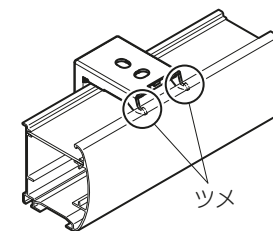
正面付け（窓枠の外側に取付ける場合）の取付け

- ①ヘッドボックスをブラケット手前のツメに引っ掛けます。
- ②ヘッドボックスを奥へ押し上げるようにカチッと押し込みます。



注意

本体の取付け時は、本体がブラケットの両方のツメにしっかりと固定されているか必ず確認してください。取付けが不完全ですと製品が落下したり物を破損する恐れがあります。確認の際は本体を下方向に引いてください。本体を手前に引いたり、上方向に持ち上げたりしますと部品が破損することがありますのでおやめください。



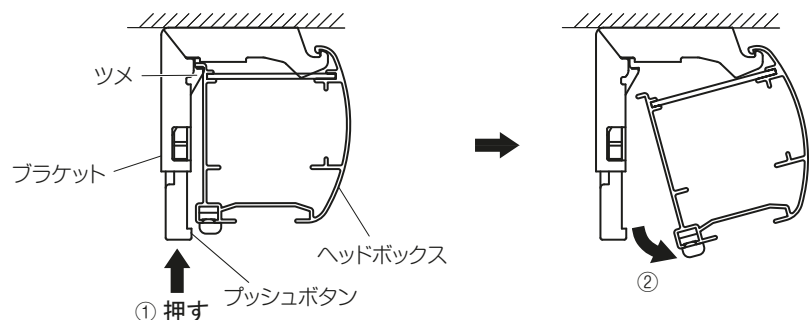
注意

ピッチテープ止めの位置がずれないように取付けてください。位置がずれると操作に支障をきたす場合があります。ピッチテープ止めの標準位置は昇降コードと同位置です。

製品の取外し方法

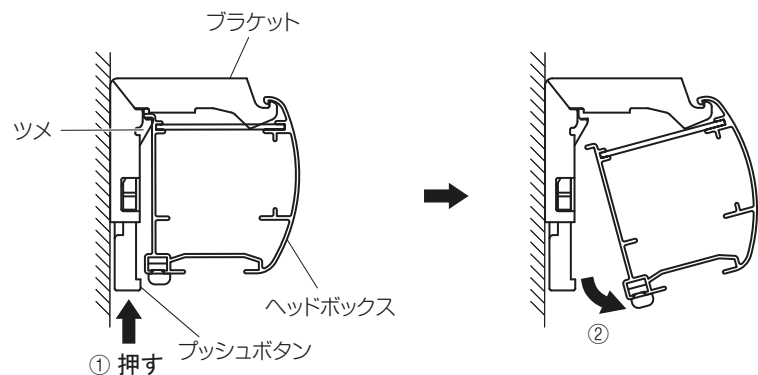
天井付け（窓枠の内側に取付けている場合）の取外し

- ①スクリーンをたたみ込み、製品本体を手で支えながら、ブラケット手前側のプッシュボタンを押してください。
- ②製品本体を手前側に取外してください。



正面付け（窓枠の外側に取付けている場合）の取外し

- ①スクリーンをたたみ込み、製品本体を手で支えながら、ブラケット手前側のプッシュボタンを押してください。
- ②製品本体を手前側に取外してください。



警告

すべてのブラケットからヘッドボックスが外れるまで手を離さないでください。一部のブラケットに荷重が偏ると、ブラケットの破損や製品が落下し事故の原因になります。

操作方法



注意

操作時にコードを急激に引くことや左右に振ることは故障の原因となりますのでおやめください。両手でゆっくり昇降操作を行ってください。

スクリーンを下げる

手前側のボールチェーンを引いてボトムレールを1~2cm上げてから手を緩めるとスクリーンが下降します。
※製品幅425mm以下の場合、スクリーン下降時にボールチェーンが回転します。

スクリーンを下降途中で止める

手前側のボールチェーンをもう一度引くと止まります。

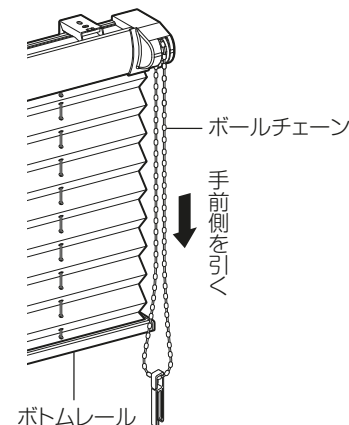
注意

- 障害物停止機構について
この製品は安全のため、スクリーン下降中に障害物等に当たると自動的にロックがかかる機構が付いています。ロックを解除するには、手前側のボールチェーンを引いてボトムレールを1~2cm上げてください。
- ボトムレールを直接引いて操作をしないでください。

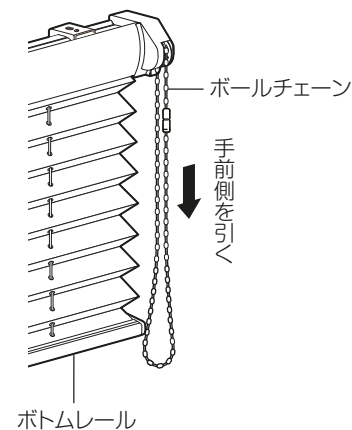
スクリーンを上げる

手前側のボールチェーンをゆっくりと下に引くとスクリーンがたたみ込まれ、手を離すと止まります。

製品幅430mm以上の場合



製品幅425mm以下の場合



注意

製品幅 425mm 以下の場合、奥側のボールチェーンを引かないでください。故障の原因になります。

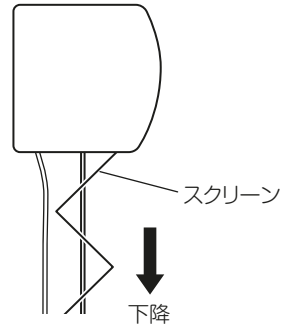
高さ調整方法

スクリーンを全て降ろした際、ボトムレールが窓枠に当たる場合、製品高さを短く調整できます。製品幅 430mm 以上の場合は、[1]ヘッドボックス下面の高さ調整ネジで調整してください。但し、取付け高さが高い場合や作業が困難な場合は[2]ボトムレール上面の高さ調整アジャスターにて製品高さを調整してください。製品幅 425mm 以下の場合は、[2]ボトムレール上面の高さ調整アジャスターで製品高さを調整してください。

[1] ヘッドボックス下面の高さ調整ネジ

反操作側ヘッドボックス下面の高さ調整ネジを回すことで、製品高さを調整できます。

①スクリーンを最下部まで下降させてください。



②高さ調整ネジが見えますので、ドライバーでネジを回し製品高さを調整してください。

※調整ネジが回しにくい場合、たたみ込んで調整してください。

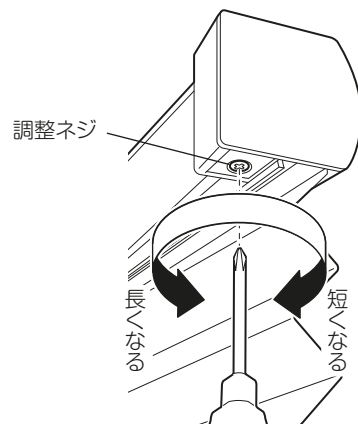
- ・製品高さを短くする場合：右に回す（時計回り）
- ・製品高さを長くする場合：左に回す（反時計回り）

【調整寸法】

短く：20mm以内（ネジ回転：短方向6回転以内）

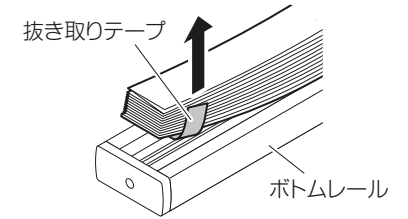
長く：20mm以内（ネジ回転：長方向6回転以内）

※ネジの回し過ぎに注意してください。



[2] ボトムレール上面の高さ調整アジャスター

①抜き取りテープを引いて、スクリーンをボトムレールから取外してください。

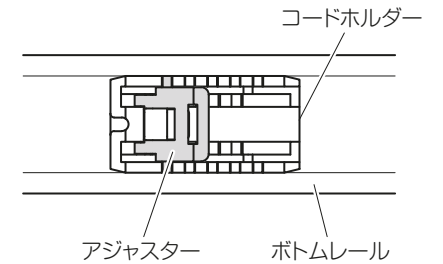


②コードホルダーに固定されたアジャスターを起こし、調整したい位置の溝までアジャスターをずらし、製品高さを短く調整してください。

※調整する位置は、ボトムレールの水平度バランスが崩れるため、すべての昇降コードで同じ位置にしてください。

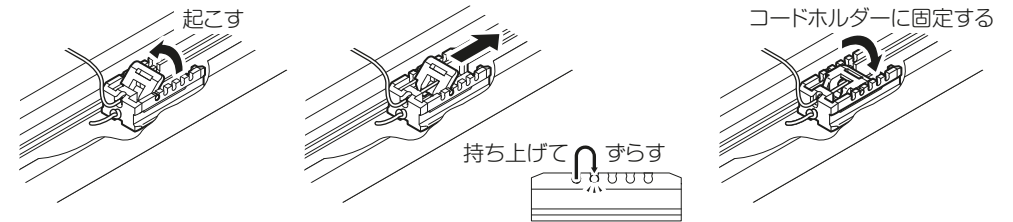
【調整寸法】

- ・製品高さは1溝で約6mm、約18mmまで短く調整できます。



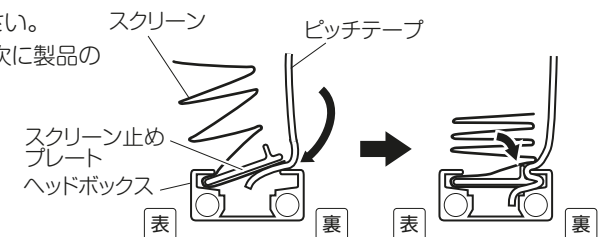
③起こしたアジャスターを戻し、コードホルダーに固定してください。

※高さ調整をする際、コードホルダーがボトムレール内で移動してしまった場合は、元の位置に戻してください。



④ボトムレールの中へピッチテープの端部と一緒にスクリーン止めプレートを入れてください。

※初めに製品の表側に斜めに差し込み、次に製品の裏側の方向へ収めてください。



クリップの使用方法

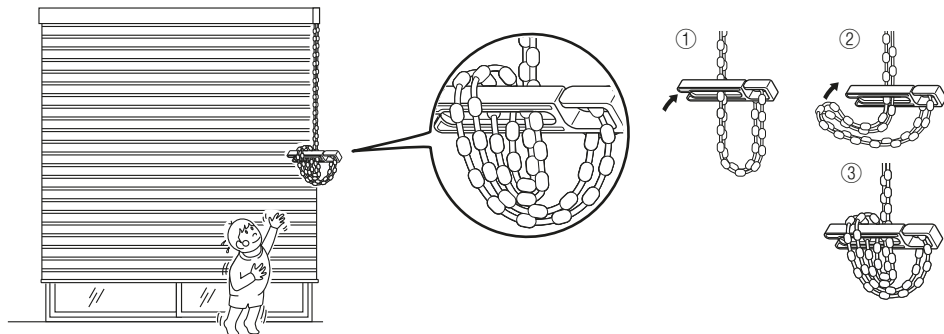


警告

お子様やペットがボールチェーンで遊びますと、首や体に巻き付くことがあり、重大な事故をまねく原因となります。

安全のため、操作をするとき以外は、ボールチェーンをお子様やペットから届かない位置で束ねてください。

①～③の手順でボールチェーンをクリップで束ねてください。



注意

クリップご使用の際は、ボールチェーンがズレ落ちないことをご確認ください。

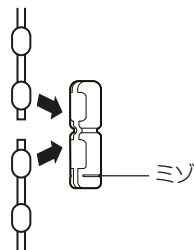
セーフティーコネクターについて

ボールチェーンには安全にご使用いただくために「セーフティーコネクター」を取付けています。これはボールチェーンに通常操作以上の力が掛かった際にボールチェーンを分離させ、人体や商品を保護する部品です。

操作中に外れてしまった場合は、はめ直してご使用いただけます。

頻繁に外れる場合は、部品の交換が必要になりますので、お買い上げいただいた販売店または最寄りの弊社営業所までご連絡ください。

※セーフティーコネクターは W425mm 以下の製品に付属します。



注意

セーフティーコネクターにより、完全に事故を回避できるものではありません。「警告」「注意」事項に従ってご使用ください。

お手入れ方法

- ・ 日頃のお手入れは、きれいなハンドモップ等でほこりを取り払ってください。
- ・ 生地 특성上、水拭きや水のかかる場所でのご使用は、変色やシミ等が発生する場合がありますので、避けてください。
- ・ 折ったり曲げたりすると、シワや折りグセが残り、元に戻らない場合があります。アイロンがけをすることはできませんので、取扱いには十分注意してください。
- ・ 水拭き可能な部品の消毒や清掃をする場合、エタノールをはじめ薬品類のご使用は劣化の原因になります。柔らかい布を用いて水拭き、または水で 200 倍程度に薄めた中性洗剤で軽く拭き取っていただくことをお勧めします。

こんなときには

現象	改善方法
スクリーンが汚れた。	羽はたきやハンドモップ等で汚れを払ってください。スクリーンは特殊樹脂加工されており、水拭きすると変色する場合がありますため避けてください。 また、折ったり曲げたりすると、しわや折りグセが残り元に戻らない場合がありますので十分注意してください。 こまめに羽はたきやハンドモップ等でほこり等を払うことをお勧めします。 (15 ページ「お手入れ方法」参照)
スクリーンがほつれた。	ほつれたスクリーンの端部をハサミで切り取ってください。

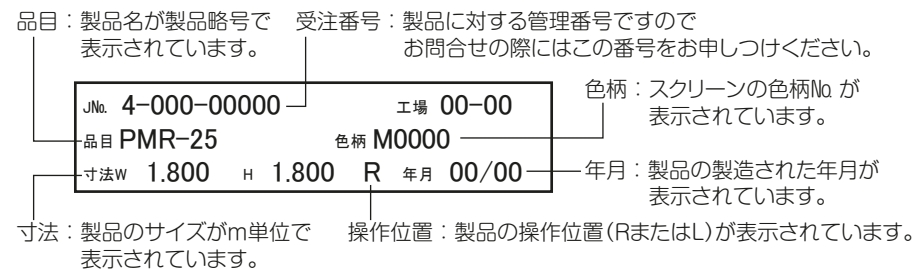
上記の改善をしても直らない場合やその他の問題が発生した場合は、お買い上げいただいた販売店または最寄りの弊社営業所までご連絡ください。

メンテナンスシールについて

この製品についての詳細はメンテナンスシールに記載してあります。
メンテナンスシールの貼り付け位置は、「取付け完成図と各部の名称」をご覧ください。

メンテナンスシール

(例)



この製品は保証対象製品です。下記の保証書をよくお読みになり大切に保管してください。

保証書

この度は、弊社製品をお買い上げいただき、誠にありがとうございます。
当製品は、厳密なる品質管理及び検査を経てお届けしておりますが、万一、保証期間内に故障した場合には、当社保証規定に従って修理させていただきます。
修理をご依頼の場合は、メンテナンスシールをご確認の上、お買い上げいただいた販売店又は、最寄りの弊社営業所までご連絡ください。

保証期間：お買い上げ日より3年間

保証規定

- 取扱説明書・本体注意ラベル・操作カードに従った正常な使用状態で保証期間内に故障した場合は無償で修理させていただきます。但し、消耗部品(スクリーン部・コード・チェーン類)の無償保証期間は1年となります。(スクリーン部の汚れは対象外)キズ・汚れにつきましては、7日以内にお申し出ください。
- 保証期間内でも次の場合は無償修理対象外(有料修理)となります。
 - ・取付け上の誤り、使用上の誤りによる故障または破損。
 - ・不当な改造、修理による故障または破損。
 - ・天変地異(火災、地震、水害、落雷等)による故障または破損。
 - ・特殊環境(極度の高温多湿、薬品のガス、公害、粉塵等)による故障または破損。
- お買い上げ日とはメンテナンスシールに記載されている製造年月となります。

●お客様サービス窓口：TEL03-3272-2595
(お問合せ時間：平日9時～17時30分)

株式会社ニチベイ
〒103-0027 東京都中央区日本橋3-15-4

お客様 MEMO

最新の取扱説明書は、ニチベイウェブサイトで簡単にご確認いただけます。
下記 URL より取扱説明書ダウンロードページへお進みください。

株式会社ニチベイ
www.nichi-bei.co.jp