



標準タイプ（標準・ウォッシュャブル仕様）

チェーン式/プロチェーン式

取扱説明書 保証書付き

このたびは、当社製品をお買い上げいただきまして、誠にありがとうございます。
ご使用前に、この説明書をよくお読みの上、未永くご愛用くださいますようお願いいたします。

お読みになった後は、大切に保管してください。

INDEX

| | |
|------------------------|----|
| 安全にご使用していただくために | 1 |
| 取付け完成図と各部の名称 | 4 |
| 付属部品 | 5 |
| 製品の取付けの前に | 6 |
| ブラケットの取付け | 7 |
| 製品の取付け方法 | 9 |
| 製品の取外し方法 | 11 |
| 操作方法 | 12 |
| 取付け方（天井付け・正面付け）の変更方法 | 13 |
| 操作重さの調整方法（スプリングの調整） | 14 |
| スクリーンの洗濯方法（ウォッシュャブル仕様） | 15 |
| クリップの使用方法 | 20 |
| セーフティーコネクターについて | 20 |
| お手入れ方法 | 21 |
| こんなときには | 21 |
| メンテナンスシールについて | 22 |
| 保証について | 23 |

販売店様へのお願い

本取扱説明書は取付け後、必ずお客様へお渡しください。

安全にご使用していただくために

必ずお守りください。

ここではお買い上げいただいた製品を正しく取付け、安全にご使用していただくために、特に注意していただくことを表示してあります。

取付けの前によくお読みになり、適切な取扱いをしていただきますようお願いいたします。

■表示内容と異なる誤った使い方をした時に生じる危害や損害の程度を次の表示で区分し説明しています。



警告

製品の取扱いを誤った場合、「死亡または重傷などを負う可能性が想定される」内容を示しています。



注意

製品の取扱いを誤った場合、「重傷を負う可能性または物的損害が発生する可能性が想定される」内容を示しています。

■お守りいただく内容の種類を次の絵表示で区分し説明しています。



製品の取扱いにおいて、その行為をしてはいけない「禁止」の内容です。



製品の取扱いにおいて、その行為を必ずしていただく「強制」の内容です。

■取付け上のご注意（取付け前に必ずお読みください）



警告

《取付け上のご注意》



付属のブラケット取付けネジは木枠用です。木質以外の下地には使用しないでください。



木部以外に取付ける場合は下地の種類や構造、強度に応じて適正なネジやアンカー等を使用してください。
ブラケットが確実に取付けられないと製品が落下し事故の原因になります。



ブラケットは取扱説明書に記載されている数量を、指定のネジ本数で取付け位置に従い正しく取付けてください。適正に取付けないと製品が落下し事故の原因になります。



電動工具をご使用になる場合は、下地やネジ、アンカーにあった適正なトルクで取付けてください。過度なネジの締め付けは下地やネジが破損し、製品が落下する事故の原因になります。




セットフレームだけをつかんで製品を持ち上げないでください。製品が落下し事故の原因になります。




製品本体をブラケットに取付ける際は、製品がブラケットにしっかりと固定されているか必ず確認してください。取付けが不完全ですと製品が落下し事故の原因になります。

⚠ 注意 《取付け上のご注意》

- ⊘ 本製品は屋内用です。屋外には取付けしないでください。破損や故障する恐れがあります。
- ⊘ 水まわり向け製品以外は水に濡れる場所へは取付けしないでください。破損や故障する恐れがあります。
- ⊘ 高温多湿となる場所（サウナ・浴室・湯沸器近く・ボイラー室等）へは取付けしないでください。故障する恐れがあります。



水濡れ禁止




水場使用禁止


■使用上のご注意(ご使用前に必ずお読みください)


⚠ 警告 《使用上のご注意》

- ⊘ お子様やペットを操作コードやチェーンで遊ばせないでください。操作コードやチェーンが首や体に巻きついて重大な事故の原因になります。
- ❗ 製品を操作しない時は付属のクリップでお子様やペットが届かない位置に操作コードやチェーンを留めてください。
- ⊘ 操作コードやチェーンにぶら下がったり無理な操作はしないでください。製品の破損や落下事故の原因になります。
- ⊘ 製品に物を乗せたり吊り下げるとはおやめください。製品の破損や落下事故の原因になります。



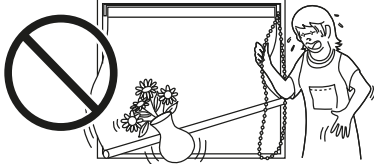
日本ブラインド工業会

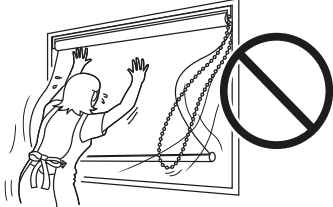





⚠ 注意 《使用上のご注意》


- ⊘ 製品は所定の高さ範囲を超えて使用しないでください。製品の破損や故障する恐れがあります。
- ⊘ スクリーンの作動範囲付近には物を置かないでください。置いている物や製品が破損する恐れがあります。
- ⊘ 強風の時は必ず窓を閉めるか、スクリーンを巻上げてください。周りの物や製品が破損する恐れがあります。
- ⊘ 火のそばでの使用はおやめください。製品が燃えたり変形する恐れがあります。
- ⊘ 製品の分解はおやめください。製品の破損や故障する恐れがあります。





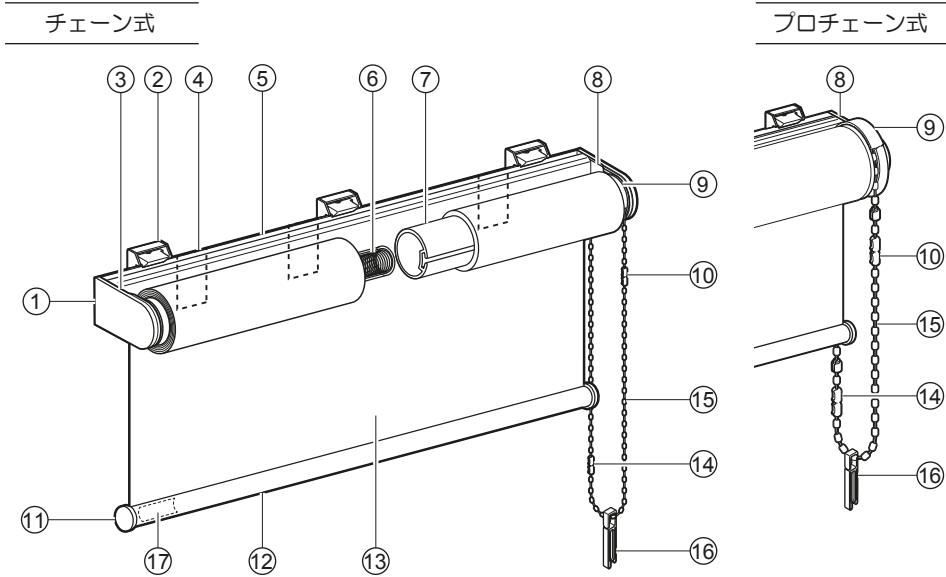


火気厳禁



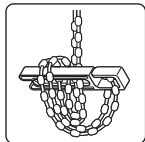
分解禁止

取付け完成図と各部の名称



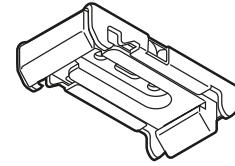
- | | |
|----------------------|-----------------|
| ① プレートカバー | ⑩ 逆巻き防止コネクター |
| ② ブラケット | ⑪ ウェイトバーキャップ |
| ③ コントロールユニット(または軸受け) | ⑫ ウェイトバー |
| ④ ウェイトバーストッパー*1 | ⑬ スクリーン |
| ⑤ セットフレーム | ⑭ セーフティーコネクター*4 |
| ⑥ スプリングセット*2 | ⑮ ボールチェーン |
| ⑦ 巻取りパイプ | ⑯ クリップ*5 |
| ⑧ ホイールユニット | ⑰ メンテナンスシール*3 |
| ⑨ ホイールカバー | |

- ※1：製品幅 2005mm 以上にのみウェイトバーストッパーが標準装備されています。
(経木は全ての製品サイズにウェイトバーストッパーが標準搭載されています)
- ※2：製品サイズによりスプリングセットを内蔵していない場合があります。
- ※3：修理時には製造年月・受注番号が必要です。
ウォッシュアップ仕様は、スクリーン袋縫い部よりウェイトバーを引き出しメンテナンスシールをご確認ください。
- ※4：セーフティーコネクターはループ状のチェーンに通常操作以上の荷重がかかった際に分離し、人体や製品を保護する補助部品です。
- ※5：クリップは、ループ状のチェーンを束ねる際にお使いいただく安全補助部品です。



付属部品

- ブラケット
- スクリーン巻きずれ調整シール(1枚)



| | |
|-----------------|-----|
| 幅 1500mm 以下 | 2 個 |
| 幅 1505 ~ 2000mm | 3 個 |
| 幅 2005mm 以上 | 4 個 |

- ブラケット取付けネジ
(ブラケット数 × 2本)



警告 付属のブラケット取付けネジは木枠用ですので、木質以外の下地(石膏ボード等)にはご使用になれません。取付け面の材質およびブラケットのネジ穴(φ4.4mm)に適合するネジ及びプラグ・アンカー等を別にご用意ください。

スクリーン巻きずれ調整シール

スクリーンがきれいに巻き上がるよう工場出荷時に調整していますが、万が一取付け後、巻き上げる際にスクリーンが左右にずれる場合があります。以下の手順で調整してください。

商品が水平に取付けられていますか？
商品が水平に取付けられていない場合、巻きずれが起こる場合があります。傾きを調整後、再度昇降操作を行ってください。

商品が水平に取付けられているが、巻きずれが起こる

| | |
|--|--|
| <p>【左側に巻きずれる場合】 スクリーンをすべて引き出し、アルミ製パイプの右側に裏面のシールを貼ってください。</p> | <p>【右側に巻きずれる場合】 スクリーンをすべて引き出し、アルミ製パイプの左側に裏面のシールを貼ってください。</p> |
|--|--|

※1枚で調整できない場合は2枚、3枚と重ねて貼り付けてください。

取付け前の準備と確認

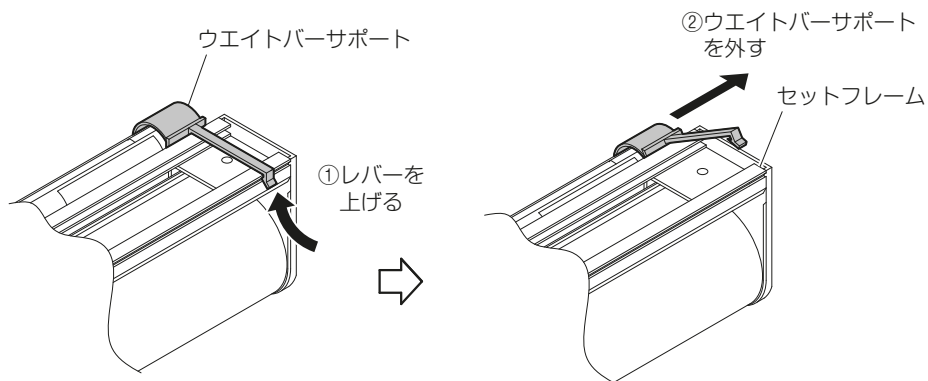
1. 製品の確認

製品の変形、破損、付属品の不足等がないことを確認してください。異常がある場合は取付けできませんのでお買い上げいただいた販売店、最寄りの弊社営業所までご連絡ください。

2. 保護材の取外し

ウエイトバーサポートが付いている製品は、施工前に取外してください。

- ①ウエイトバーサポートのレバーを上げセットフレーム前部から外してください。
- ②セットフレームからウエイトバーサポートを横にスライドさせて外してください。

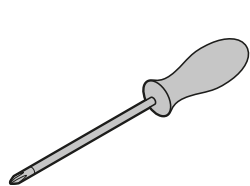


その他保護材は、保護シートや保護フィルムの記載内容に準じて取外してください。梱包材（保護材）の廃棄は、お住まいの自治体の取り決めに基いた処理をお願いします。

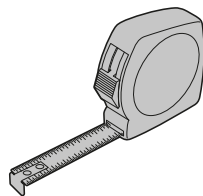
3. 取付け下地の確認

- ・製品に付属しているネジは木部用です。木部以外への取付けには使用しないでください。
- ・木部に取付ける時は、厚さが10mm以上であることを確認してください。
- ・木部以外の下地に取付ける時は、その下地に応じたネジ、アンカー等をご使用ください。

4. 取付けに必要な工具



プラスドライバー

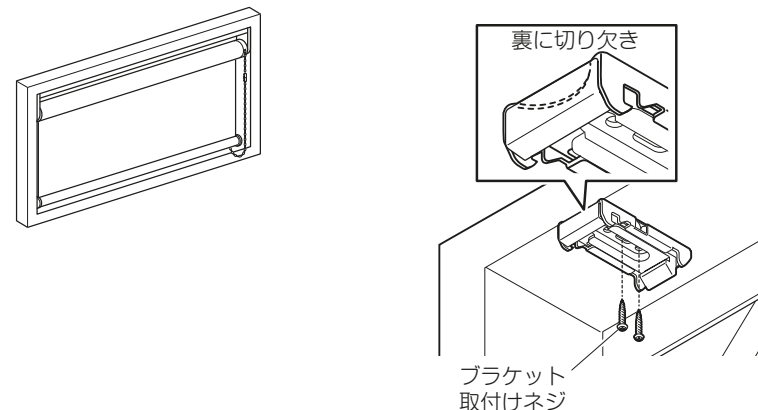


巻き尺(メジャー)

ブラケットの取付け

天井付け（窓枠の内側に取付ける場合）

ブラケットを下図のような位置に2本のブラケット取付けネジでしっかりと固定してください。

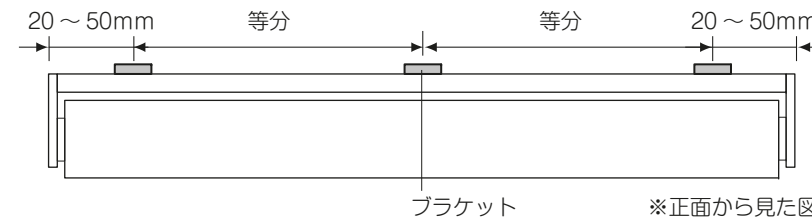


警告

木部以外に取付ける場合は下地の種類や構造、強度に応じて適正なネジ(ブラケット取付けネジ穴径 $\phi 4.4\text{mm}$)やアンカー等を使用してください。ブラケットが確実に取付けられないと製品が落下し事故の原因になります。

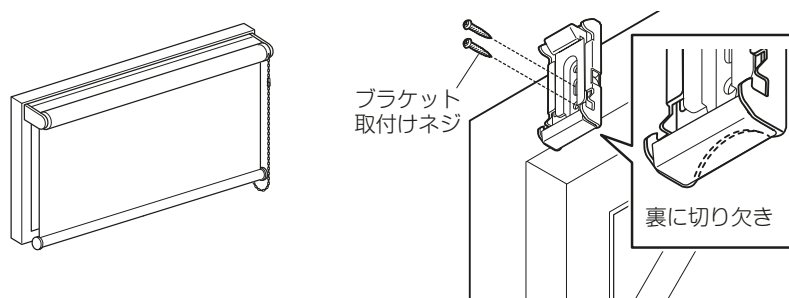
注意

- ブラケットは下図の位置に取付けてください。3個以上の場合は、ほぼ等間隔になるように取付けてください。
- ブラケットは左右平行(一直線上)になるように取付けてください。



正面付け（窓枠の外側に取付ける場合）

ブラケットを下図のような位置に2本のブラケット取付けネジでしっかりと固定してください。

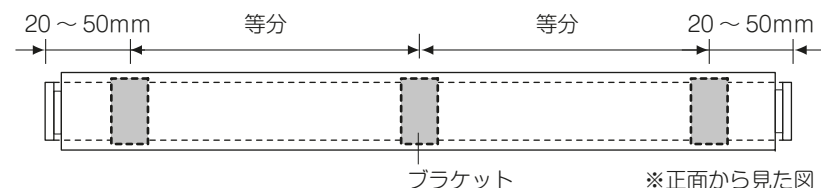


警告

木部以外に取付ける場合は下地の種類や構造、強度に応じて適正なネジ(ブラケット取付けネジ穴径φ4.4mm)やアンカー等を使用してください。ブラケットが確実に取付けられないと製品が落下し事故の原因になります。

注意

- ブラケットは下図の位置に取付けてください。
3個以上の場合は、ほぼ等間隔になるように取付けてください。
- ブラケットは左右平行(一直線上)になるように取付けてください。



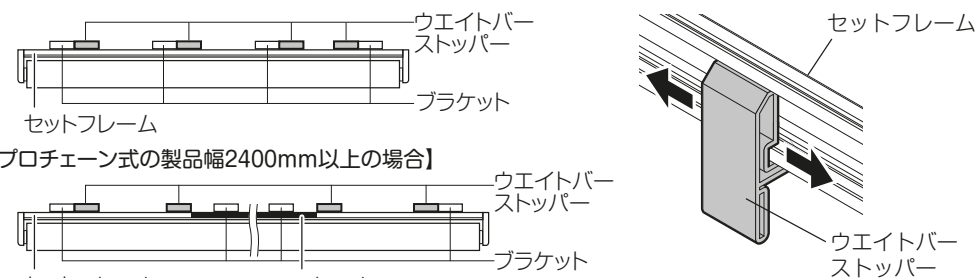
製品の取付け方法

ウエイトバーストッパーの設定（製品幅2005mm以上または経木）

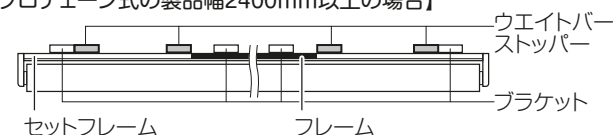
セットフレーム裏側にあるウエイトバーストッパーをスライドさせ、図のようにブラケットに沿わせて設定してください。

※プロチェーン式の製品幅 2400mm以上の場合、内側2つのウエイトバーストッパーはフレームに沿わせてください。

※ウエイトバーストッパーはスクリーンを最上部まで巻き上げた際の衝撃音を和らげる部品です。取外して使用しても操作上問題ありません。



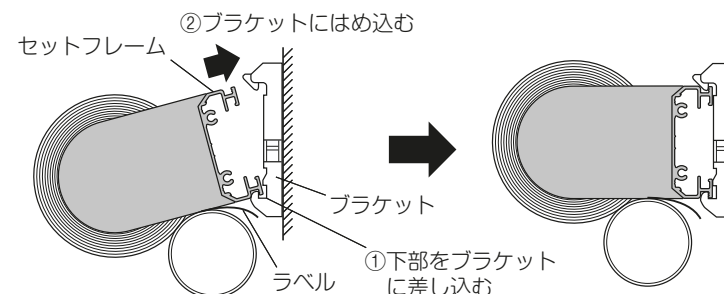
【プロチェーン式の製品幅2400mm以上の場合】



※図は天井付けブラケット4個の場合

正面付け（窓枠の外側に取付ける場合）の取付け

- ①セットフレームの下側をブラケットに差し込みます。
- ②上側をブラケットにはめ込みます。
- ③保護シートがある場合は記載内容に準じて取外してください。



警告

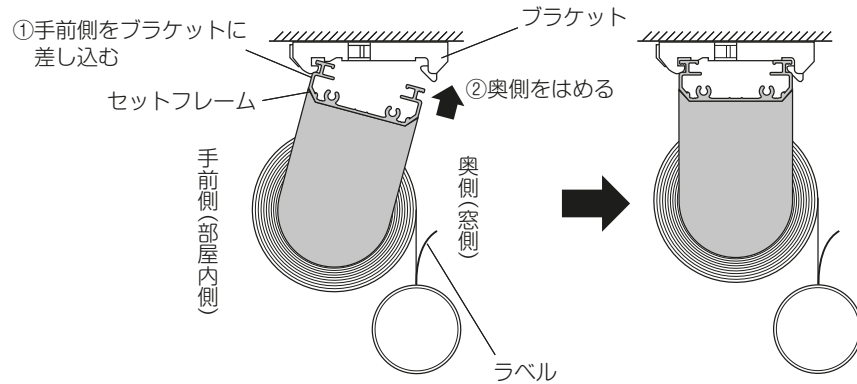
- セットフレームだけをつかんで製品を持ち上げないでください。製品が落下し事故の原因になります。
- 製品本体をブラケットに取付ける際は、製品がブラケットにしっかりと固定されているか必ず確認してください。取付けが不完全ですと製品が落下し事故の原因になります。

注意

取付けの際はラベルをブラケットに挟み込まないよう注意してください。

天井付け（窓枠の内側に取付ける場合）の取付け

- ①セットフレームの手前側をブラケットに差し込みます。
- ②奥側をブラケットにはめ込みます。
- ③保護シートがある場合は記載内容に準じて取外してください。



警告

- セットフレームだけをつかんで製品を持ち上げないでください。製品が落下し事故の原因になります。
- 製品本体をブラケットに取付ける際は、製品がブラケットにしっかりと固定されているか必ず確認してください。取付けが不完全ですと製品が落下し事故の原因になります。

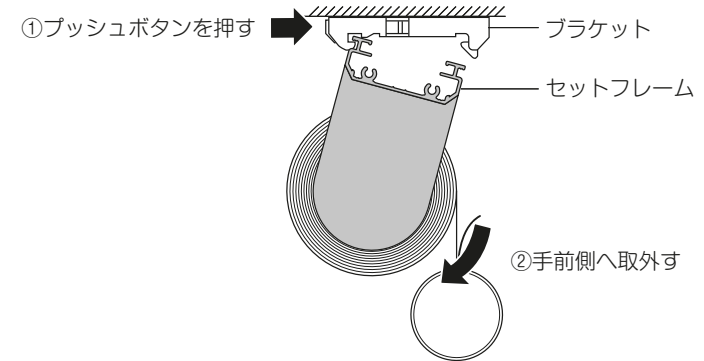
注意

取付けの際はラベルをブラケットに挟み込まないよう注意してください。

製品の取外し方法

天井付け（窓枠の内側に取付けている場合）の取外し

- ①製品本体を手で支えながら、ブラケット手前側のプッシュボタンを押してください。
- ②製品本体を手前側に取外してください。

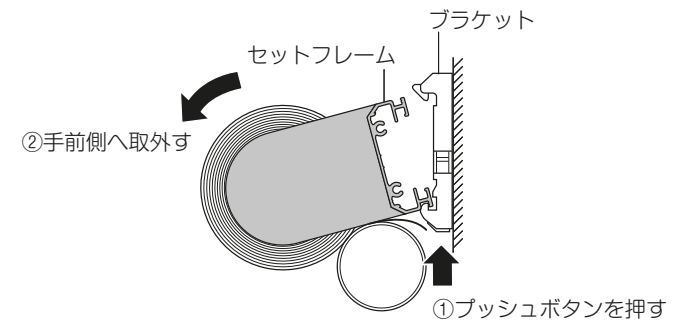


警告

- 製品を取外す際は、必ず手で支えながら作業してください。支えがないと製品が落下し事故の原因になります。
- セットフレームだけをつかんで製品を持ち上げないでください。製品が落下し事故の原因になります。

正面付け（窓枠の外側に取付けている場合）の取外し

- ①製品本体を手で支えながら、ブラケット下部のプッシュボタンを押してください。
- ②製品本体を手前側に取外してください。



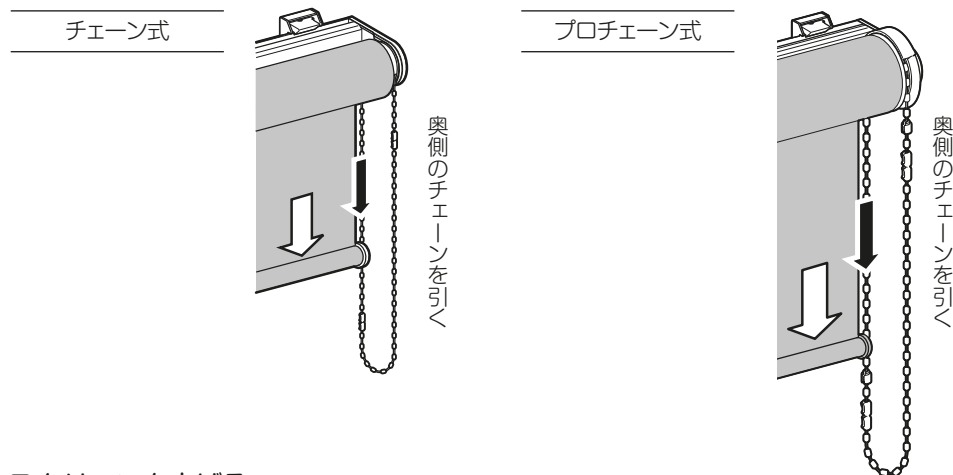
警告

- 製品を取外す際は、必ず手で支えながら作業してください。支えがないと製品が落下し事故の原因になります。
- セットフレームだけをつかんで製品を持ち上げないでください。製品が落下し事故の原因になります。

操作方法

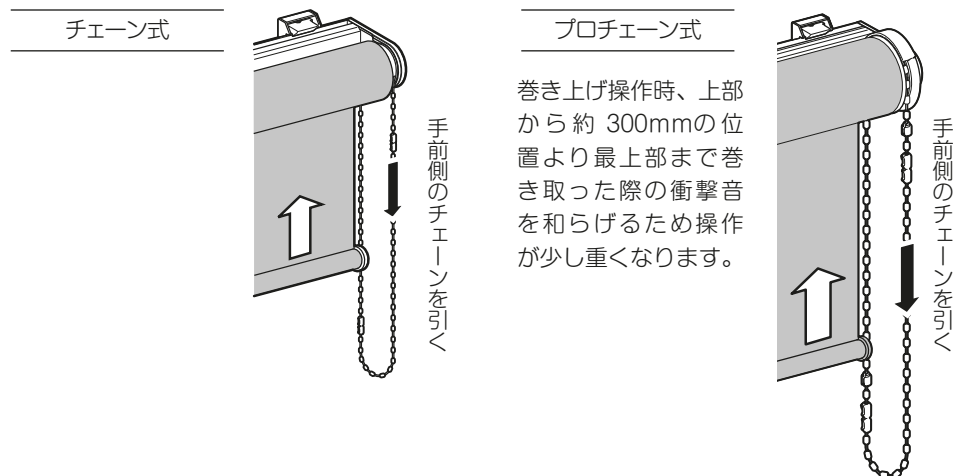
スクリーンを降ろす

奥側のチェーンをゆっくり引いてスクリーンを降ろしてください。



スクリーンを上げる

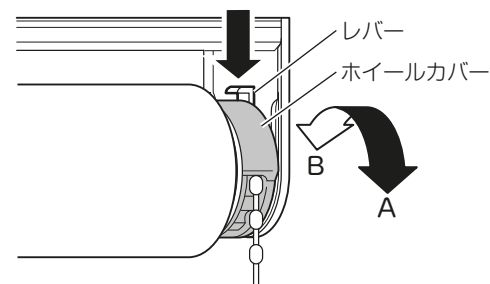
手前側のチェーンをゆっくり引いてスクリーンを上げてください。



取付け方（天井付け・正面付け）の変更方法

チェーン式

ホイールカバーの向きはお客様の注文指示により製作しています。取付け方を変更したい場合に行ってください。



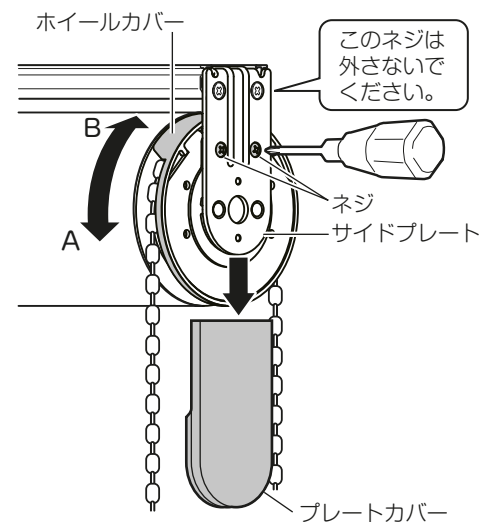
※図は天井付け右操作の場合

【天井付け】から【正面付け】へ変更
レバーを矢印の方向に押しながらホイールカバーをA方向に90度回転してください。

【正面付け】から【天井付け】へ変更
レバーを矢印の方向に押しながらホイールカバーをB方向に90度回転してください。

プロチェーン式

ホイールカバーの向きは出荷時の発注指示により製作しています。取付け方を変更したい場合に行ってください。



※図は天井付け右操作の場合

【天井付け】から【正面付け】へ変更

- ①操作側のプレートカバーを外してください。
- ②サイドプレートの2本のネジを緩めてください。(約5回転回す)
- ③ホイールカバーをB方向に90度回転してください。
- ④サイドプレートの2本のネジを締めてください。
- ⑤プレートカバーを取付けてください。

【正面付け】から【天井付け】へ変更

- ①操作側のプレートカバーを外してください。
- ②サイドプレートの2本のネジを緩めてください。(約5回転回す)
- ③ホイールカバーをA方向に90度回転してください。
- ④サイドプレートの2本のネジを締めてください。
- ⑤プレートカバーを取付けてください。

注意

- 昇降時には、障害物が付近にないか確認してください。障害物がある場合は取り除いてください。
- スクリーン巻取り時に巻き乱れる場合は、付属の「スクリーン巻きずれ調整シール」で調整してください。

注意

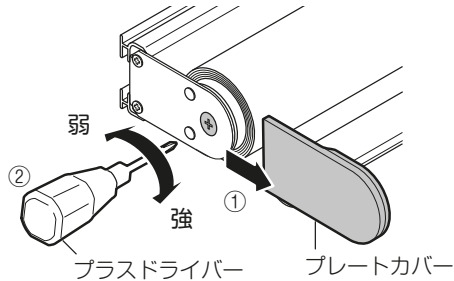
過度にネジを締め付けると破損の原因になります。

操作重さの調整方法 (スプリングの調整)

本製品は、出荷時にスプリングの調整を完了していますが、操作の重さを調整したい場合に行ってください。

※反操作側のプレートカバーを取外して調整用の十字穴がある製品は調整が可能です。

- ①プレートカバーを取外してください。
- ②プラスドライバーで調整します。



※図は右側操作の場合

【強】・・・巻き上がりが軽くなり、降ろす操作が重くなります。

【弱】・・・巻き上がりが重くなり、降ろす操作が軽くなります。

※左操作の場合、調整側が右側になり強・弱の矢印の方向も逆になります。

注意

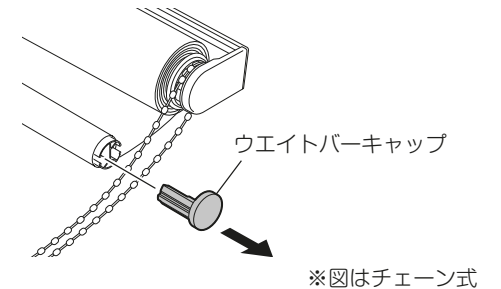
過度にスプリングを強くすると破損の原因になります。

スクリーンの洗濯方法 (ウォッシュابل仕様)

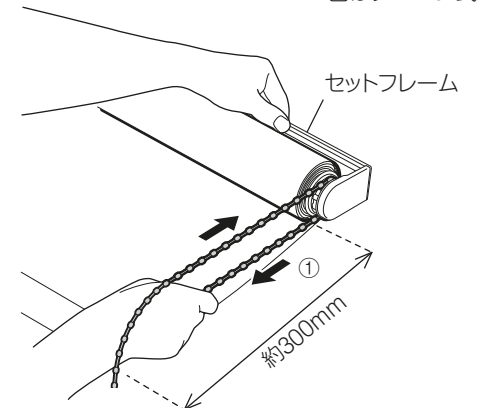
1.スクリーンの取外し

1)製品を取外します。
製品をブラケットから取外してください。取外し方法は 11 ページを参照してください。

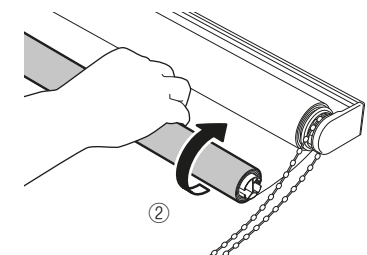
2)ウエイトバーキャップを取外します。
ウエイトバーの両端にあるウエイトバキャップを取外してください。



3)スクリーンをすべて引き出します。
①片手でセットフレームを押さえ、チェーンを引いてスクリーンを約 300mm引き出します。



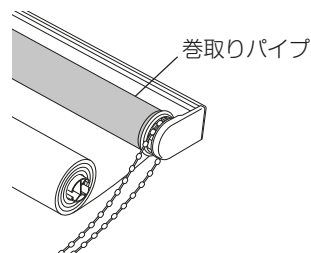
②引き出したスクリーンをウエイトバーにゆるく巻き付けます。
更にチェーンを引いてスクリーンを引き出し、ウエイトバーに巻き付けます。



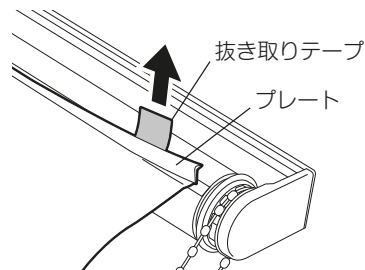
注意

スクリーンを巻き取る際は必ずチェーンを引いてスクリーンを引き出してください。スクリーンを直接引き出すと製品の故障の原因となります。

- 4) 巻取りパイプが露出するまで、スクリーンを巻き付ける動作を繰り返します。

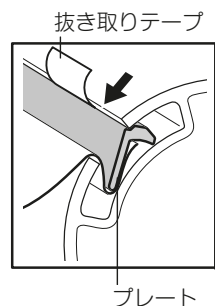


- 5) スクリーンを巻取りパイプから取外します。抜き取りテープをゆっくり引いて、プレートの一部を巻取りパイプの溝から取出します。プレートを引いて少しずつ溝から取出し、スクリーンを取外してください。

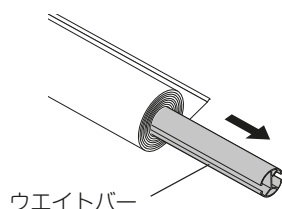


プレートが取外しにくい場合

図のようにプレートを全体的に矢印の方向に強く押し込んでから、抜き取りテープを引いて取外してください。

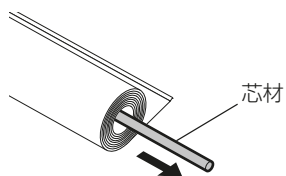


- 6) スクリーンからウエイトバーを抜き取ります。ウエイトバーをスライドさせるようにスクリーンから抜き取ります。



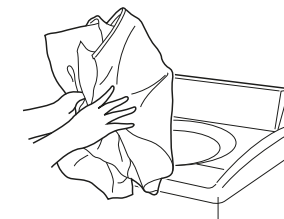
木目ウエイトバー・スクエアウエイトバーの場合

芯材をスクリーンから抜き取ります。



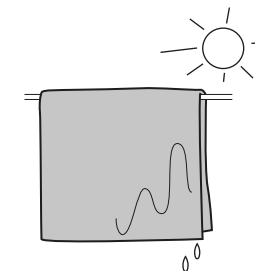
2.スクリーンの洗濯方法

- 1) スクリーンはネットに入れたり、折りたたんだりせずスクリーン全体を柔らかく球状に丸めて洗濯槽に入れてください。
(洗濯前に水をたっぷり入れた洗濯液に 15 分程度漬け置きすると汚れが落ちやすくなります。)



- 2) 「手洗いモード」など弱水流の洗濯を選択し、水をたっぷり入れて洗ってください。
(2槽式の場合には弱水流で3分洗い、3分すぎが目安となります。)

- 3) すすぎ後は脱水せず(シワ軽減のため)軽く水切りした後に、濡れたままスクリーンを広げて物干しなどに引っ掛けて乾かしてください。
物干しへの移動の際、水滴が垂れますので注意してください。



- 4) 乾燥後のアイロン掛けは、ドライ・中温度(150℃を目安)に設定し、スクリーンの横(幅)方向に軽くアイロンをかけてください。
※アイロンを掛ける広い場所がない場合はスクリーン両端部をゆるく巻いて、回転させながらアイロンを掛けてください。



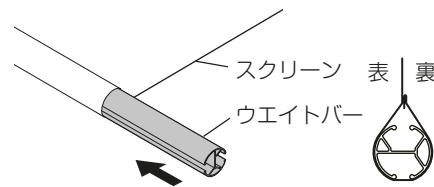
注意

- スクリーンに縫付けられた洗濯表示に従い洗濯してください。
- 他の洗濯物と一緒に洗濯をしないでください。
- 塩素系漂白剤、カビ取り剤は使用しないでください。
- 乾燥機は使用しないでください。
- スクリーンの上端に縫製しているプレートには熱を加えないでください。

3.スクリーンの取付け

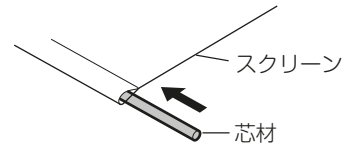
スクリーンの洗濯後、スクリーンが乾いてから製品本体に取付けてください。

- 1)ウエイトバーをスクリーンに差し込みます。
ウエイトバーをスクリーンが傷つかないように注意して差し込んでください。
※ウエイトバーは図の向きに取付けてください。

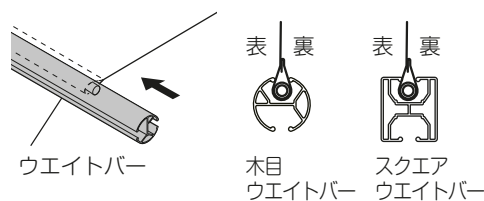


木目ウエイトバー・スクエアウエイトバーの場合

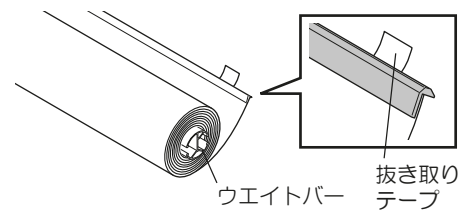
- ①スクリーン袋縫いの中に芯材を差し込みます。



- ②ウエイトバーをスクリーンが傷つかないように注意して差し込んでください。
※ウエイトバーは図の向きに取付けてください。



- 2)ウエイトバーを芯に抜き取りテープを右側に
してスクリーンをゆるく巻いてください。

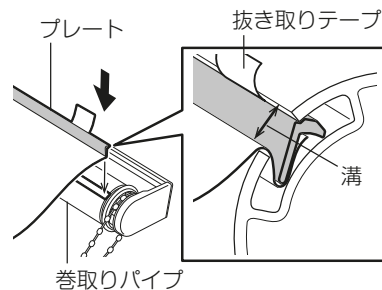


- 3)製品本体を置きます。

スクリーンを取外したときと同じ方向に製品本体を置いてください。

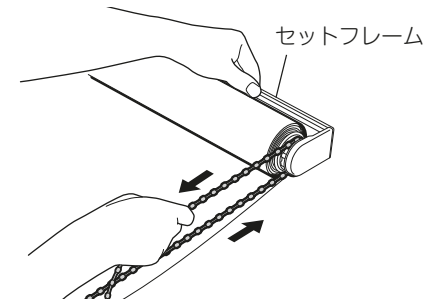
- 4)スクリーンを巻取りパイプに取付けます。

- ①抜き取りテープ側のプレートの端を巻取りパイプの溝にはめ込みます。
このとき先にプレートのスクリーン側をはめ込み、次にプレートの先端側をはめ込んでください。
- ②抜き取りテープの先が、巻取りパイプの溝から出るようにしてください。
- ③残りのプレートも少しずつはめ込んでください。



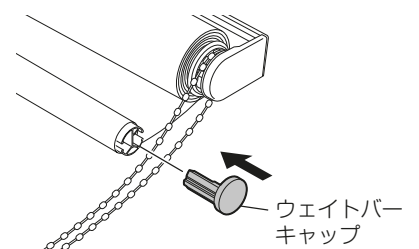
- 5)スクリーンを巻き取ります。

片手でセットフレームを押さえ、ボールチェーンを矢印の方向にゆっくりと引き、スクリーンを巻き取ってください。
スクリーンは約 300mm残した状態にしてください。



- 6)ウエイトバーキャップを取付けます。

ウエイトバーキャップを取付けてください。
チェーンを引き、スクリーンを巻取りパイプに巻き取ってください。



- 7)製品を取付けます。

製品をブラケットに取付けてください。
取付け方法は9・10ページを参照してください。

- 8)製品を操作し、スクリーンの巻き上がりを確認してください。

注意

スクリーン巻き取り時に巻き乱れる場合
付属の「スクリーン巻きずれ調整シール」で調整してください。

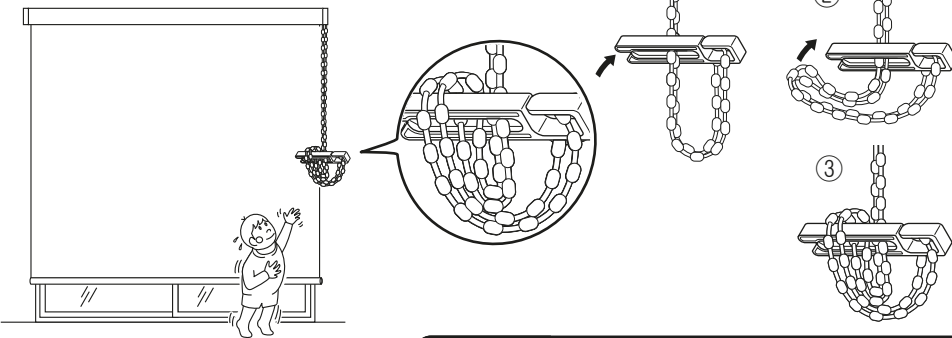
クリップの使用方法

注意

お子様やペットがチェーンで遊びますと、首や体に巻き付くことがあり、重大な事故をまねく原因となります。
安全のため、操作をするとき以外は、チェーンをお子様やペットから届かない位置で束ねてください。

使用方法

①～③の手順でチェーンをクリップで束ねてください。



注意

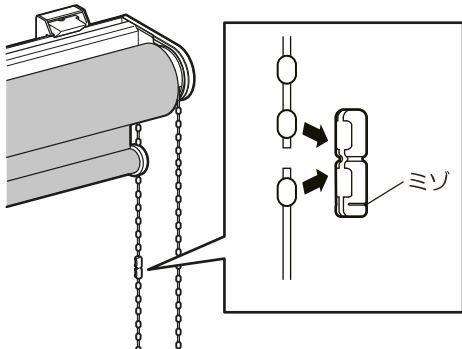
クリップご使用の際は、チェーンがズレ落ちないことをご確認ください。

セーフティーコネクターについて

操作チェーンには安全にご使用いただくために「セーフティーコネクター」を取付けています。これは操作チェーンに通常操作以上の力がかかった際にチェーンを分離させ、人体や製品を保護する部品です。

万が一操作中に外れてしまった場合は、はめ直してご使用いただけます。

頻繁に外れる場合は、部品の交換が必要となりますので、お買い上げいただいた販売店または最寄りの弊社営業所までご連絡ください。



注意

セーフティーコネクターはスクリーンを巻き上げた状態でミソが下側になるように取付けてください。

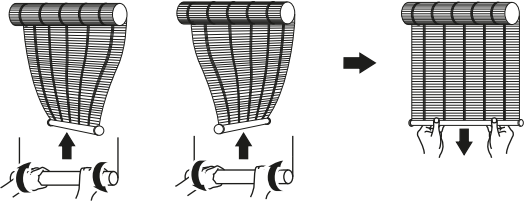
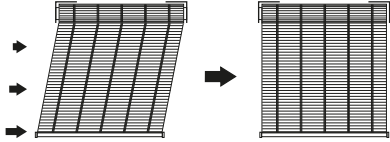
お手入れ方法

- ・日頃のお手入れは、きれいなハンドモップ等でホコリを取り払ってください。
- ・ウォッシュブル仕様の場合は、ご家庭の洗濯機で洗うことができます。
取扱説明書の「スクリーンの洗濯方法」に従い洗濯してください。
- ・標準仕様の場合は、洗濯できません。
汚れた際は、すぐに乾いた布で吸い取るか、水で固く絞ったきれいな布で軽く拭き取ってください。
- ・スクリーンは特殊加工しているため、折ったり曲げたりするとシワや跡が残る場合があります。
取扱いには十分注意してください。

こんなときには

| 現象 | 改善方法 |
|--------------------|--|
| スクリーンがきれいに巻き取られない。 | <ul style="list-style-type: none"> ●取付け面が水平ではない場合 製品が水平になるよう取付け面を調整してください。 ●上記原因以外(スクリーンの伸縮等)できれいに巻き取られない場合 付属の「スクリーン巻きすれ調整シール」をシールに記載の説明に従って取付けてください。 |
| スクリーン端部がほつれてきた。 | <ul style="list-style-type: none"> ●スクリーンが両サイドのユニットに当たっている場合 スクリーンが巻取りパイプにきれいに巻き取られるよう調整(上記)した後ほつれたスクリーンの端部をはさみで切り取ってください。 |
| スクリーンが汚れた。 | <p>すぐに乾いた布で吸い取るか、水で固く絞ったきれいな布で軽く拭き取ってください。ウォッシュブル仕様の場合は、15ページの「スクリーンの洗濯方法」に従いスクリーンを洗濯してください。 洗濯はスクリーンに縫い付けられた洗濯表示に従ってください。</p> |

上記の改善をしても直らない場合やその他の問題が発生した場合は、お買い上げいただいた販売店または最寄りの弊社営業所までご連絡ください。

| 現象 | 改善方法 |
|------------|---|
| 経木がねじれている。 | <p>経木をウエイトバーから両手で軽くしぼりながら巻き取ってください。 ※一度で直らない場合は2～3度繰り返してください。</p>  |
| 経木がゆがんでいる。 | <p>経木側面を手で軽く押して、垂直になるように調整してください。</p>  |

※経木について：経木は天然素材を使用しているため、色ムラ・色落ちが発生します。

上記の改善をしても直らない場合やその他の問題が発生した場合は、お買い上げいただいた販売店または最寄りの弊社営業所までご連絡ください。

メンテナンスシールについて

この製品についての詳細はメンテナンスシールに記載してあります。
メンテナンスシールの貼り付け位置は、「取付け完成図と各部の名称」をご覧ください。

メンテナンスシール

(例)

品目：製品名が製品略号で表示されています。 受注番号：製品に対する管理番号ですのでお問合せの際にはこの番号をお申しつけください。

仕様コード：納まりの種類が表示されます。

色柄：スクリーンの色柄No.が表示されています。

年月：製品の製造された年月が表示されています。

寸法：製品のサイズがm単位で表示されています。 操作位置：製品の操作位置(RまたはL)が表示されています。

JNo. 4-000-00000 00 工場 00-00 色柄 N0000

品目 RSC-O 色柄 N0000

寸法W 1.800 H 1.800 R 年月 00/00

保証について

この製品は保証対象製品です。下記の保証書をよくお読みになり大切に保管してください。

保証書

この度は、弊社製品をお買い上げいただき、誠にありがとうございます。
当製品は、厳密なる品質管理及び検査を経てお届けしておりますが、万一、保証期間内に故障した場合には、当社保証規定に従って修理させていただきます。
修理をご依頼の場合は、メンテナンスシールをご確認の上、お買い上げいただいた販売店又は、最寄りの弊社営業所までご連絡ください。

保証期間：お買い上げ日より3年間

保証規定

- 取扱説明書・本体注意ラベル・操作カードに従った正常な使用状態で保証期間内に故障した場合は無償で修理させていただきます。但し、消耗部品(スクリーン部・コード・チェーン類)の無償保証期間は1年となります。(スクリーン部の汚れは対象外)キズ・汚れにつきましては、お買い上げ後7日以内にお申し出ください。
- 保証期間内でも次の場合は無償修理対象外(有料修理)となります。
 - ・取付け上の誤り、使用上の誤りによる故障または破損。
 - ・不当な改造、修理による故障または破損。
 - ・天変地異(火災、地震、水害、落雷等)による故障または破損。
 - ・特殊環境(極度の高温多湿、薬品のガス、公害、粉塵等)による故障または破損。

●お客様サービス窓口：TEL03-3272-2595
(お問合せ時間：平日9時～17時30分)

株式会社ニチベイ
〒103-0027 東京都中央区日本橋3-15-4

お客様 MEMO

最新の取扱説明書は、ニチベイホームページでかんたんにご確認いただけます。
下記 URL より取扱説明書ダウンロードページへお進みください。

株式会社ニチベイ
<https://www.nichi-bei.co.jp/>