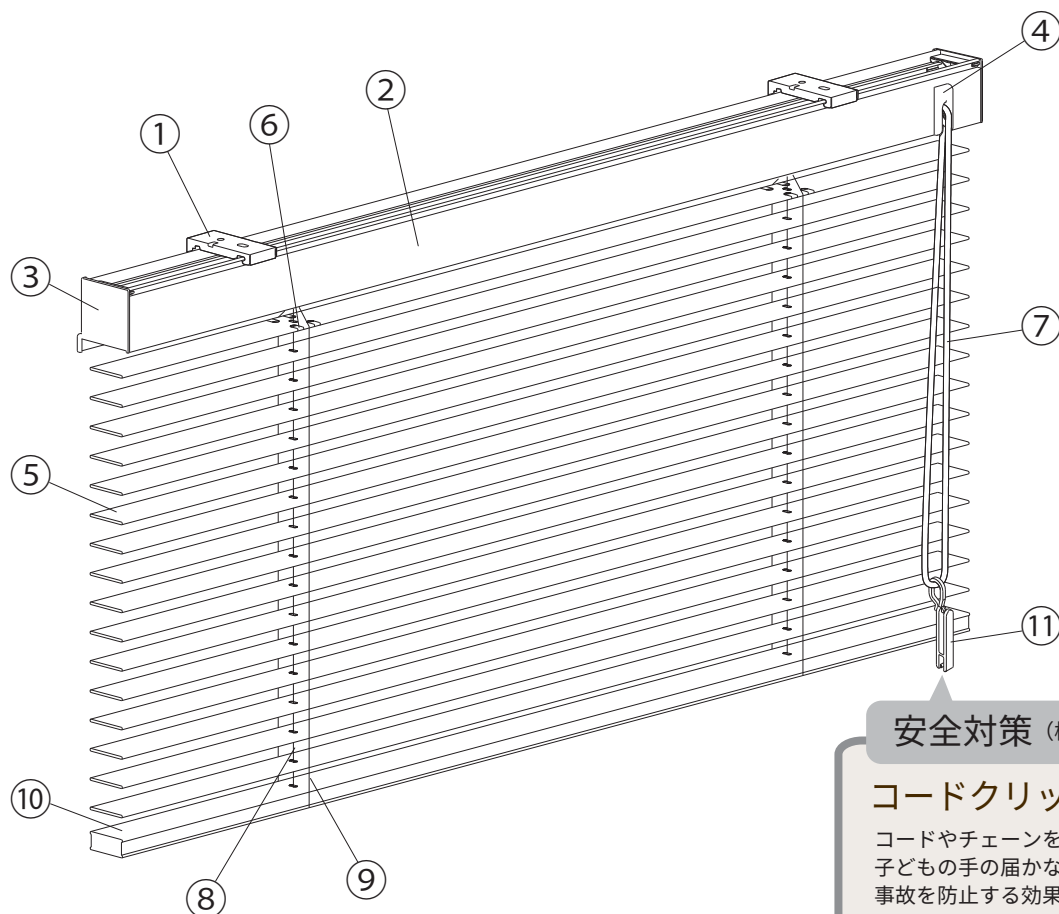


【ループ操作】 構造・部品名称



安全対策 (標準装備)

コードクリップ

コードやチェーンを束ねる部品です。
子どもの手の届かない位置で束ね、
事故を防止する効果があります。



- | | | | |
|-----------|----------|---------|----------|
| ①取付ブラケット | ④コードゲート | ⑦操作コード | ⑩ボトムレール |
| ②ヘッドボックス | ⑤スラット | ⑧昇降コード | ⑪コードクリップ |
| ③ボックスキャップ | ⑥スラット押さえ | ⑨ラダーコード | |

部品仕様

部品名	材質	カラー
ヘッドボックス	アルミ押し出し形材	スラットカラーと同系色
ブラケット	ステンレス合金・樹脂成形品	樹脂部クリアー
スラット	バスウッド材	5色
ボトムレール	バスウッド材	5色

コード本数

製品幅	昇降コード	ラダーコード
58~80cm	2本	2本
81~130cm		3本
131~160cm		4本
161~200cm	3本	5本

ブラケット個数

製品幅	個数
58~130cm	2個
131~180cm	3個
181~200cm	4個

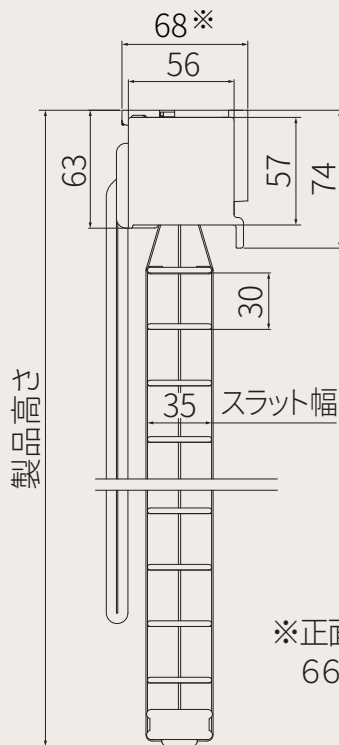
【ループ操作】 各部寸法

操作コード長さ

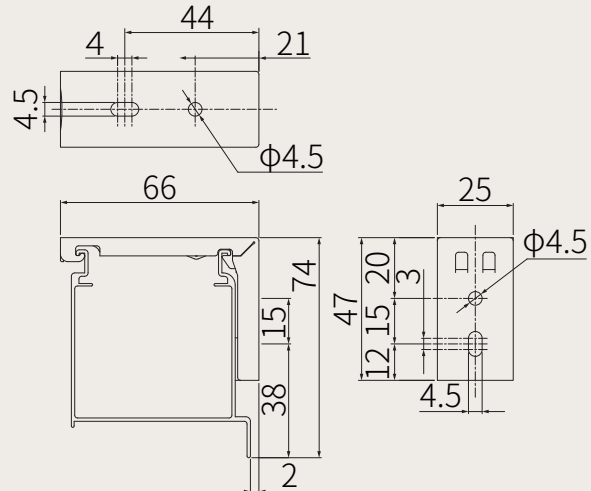
製品高さ (cm)	操作コード 長さ	製品高さ (cm)	操作コード 長さ
50~120	80cm	181~200	160cm
121~140	100cm	201~220	180cm
141~160	120cm	221~250	200cm
161~180	140cm		

※操作コードの長さは、1cm単位でご指定することもできます。

製品寸法



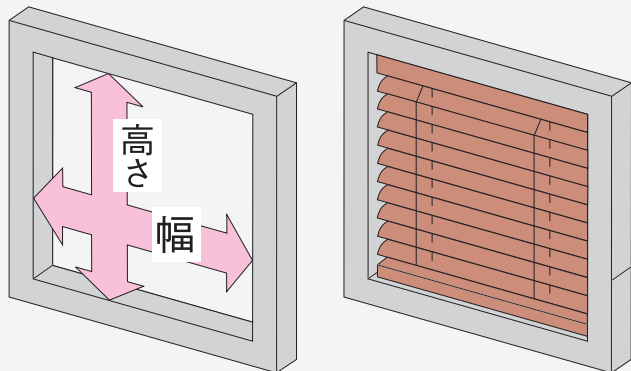
ブラケット寸法



※正面付けの場合は、ブラケットキャップを使わない為、66mmになります。

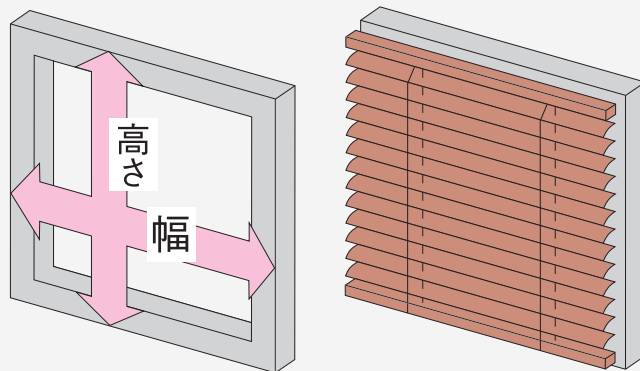
【ループ操作】 採寸方法

窓枠内に取り付ける場合 【天井付け】



窓枠内の上部、中部、下部を採寸し、一番小さい寸法から1 cm程引いてください。

窓枠を覆う場合 【正面付け】



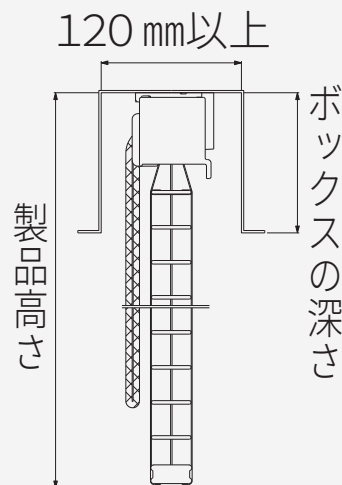
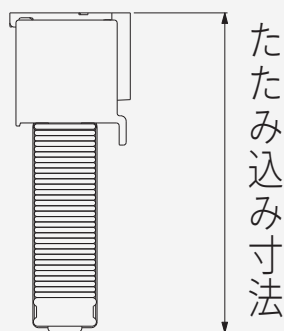
窓枠外の上、中部、下部を採寸し、一番大きい寸法以上を製品サイズとしてください。

カーテンボックス（ブラインドボックス）に取り付ける場合

製品の高さ寸法は、カーテンボックス（ブラインドボックス）の内側上部から測ってください。ブラインドボックスをお作りになる場合は、下記の点にご留意ください。

[ボックスの幅] 120 mm以上

[ボックスの深さ] ブラインドのたたみ込み寸法より多少余裕を持たせてください。たたみ込み寸法は、「たたみ込み寸法計算式」より算出してください。



■たたみ込み寸法計算式

$$\text{製品高さ (mm)} \times \frac{111}{1000} + 81 \text{ (mm)}$$

※高所に取り付ける場合など、標準の操作コードでは短い場合がございます。必要に応じてご指定ください。

【ループ操作】 施工方法

1. ブラケットの取付け

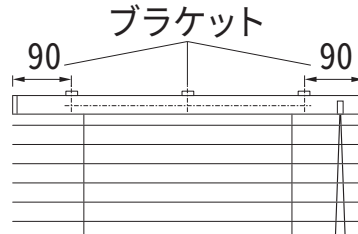
●ブラケットの取付け方法には「天井付け」と「正面付け」があります。

- ①ブラケットを製品両端部から90mmの位置に、ビスで取り付けます。
※ブラケットが3個以上の場合は、間隔が均等になるように取り付けてください。
- ②取付け後、ブラケットが確実に固定されていることを確認してください。

天井付けの場合



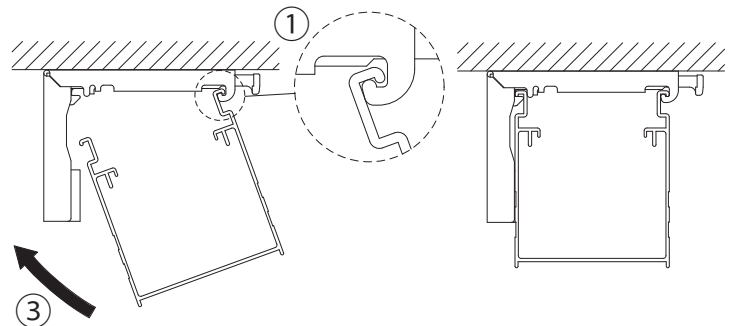
正面付けの場合



2. 製品の取付け

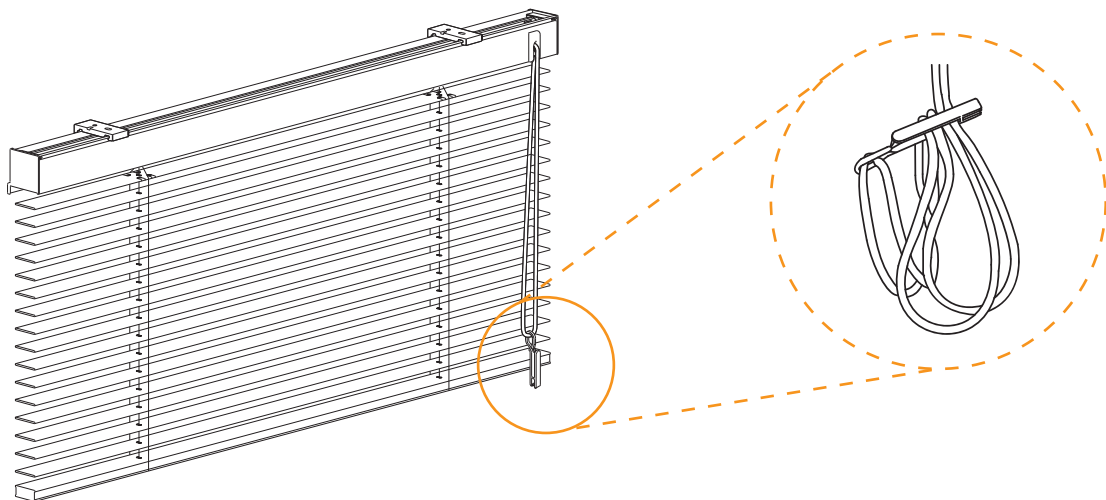
●取付け作業の前に、ヘッドボックスを手でつかめるようにするため、ヘッドボックスとスラットの間に指が通る程度（10cm程度）スラットを下げておいてください。

- ①ヘッドボックスを両手で持ち、取付けたブラケットのツメにヘッドボックスを引掛けてください。
- ②ヘッドボックスをブラケットのツメに引掛けた状態で、左右の位置決めをしてください。
- ③ヘッドボックスを矢印の方向に「カチッ」と音がするまで押し上げてください。
- ④全てのブラケットに確実にヘッドボックスが固定されていることを確認してください。



安全対策 コードクリップ ※ループ操作のみ付属

コードやチェーンを束ねる部品です。
子どもの手の届かない位置で束ね、事故を防止する効果があります。



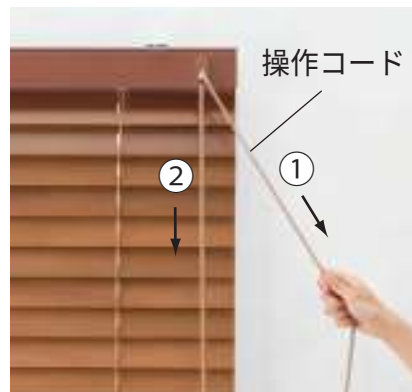
【ループ操作】 操作方法

昇降操作・開閉操作

1本のループ(コード)を操作することにより、ブラインドの昇降・スラットの角度調整ができます。

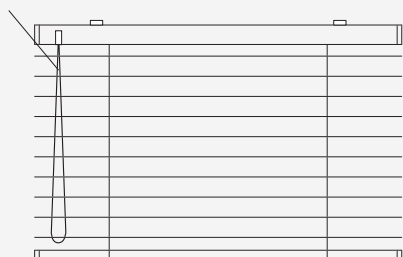
①のコードを引くと、スラットの上面が回転して室内に向き、そのまま引き続けるとスラットが上昇します。

②のコードを引くと、スラットの上面が回転して室外に向き、そのまま引き続けるとスラットが下降します。



左操作

操作コード



右操作

操作コード

