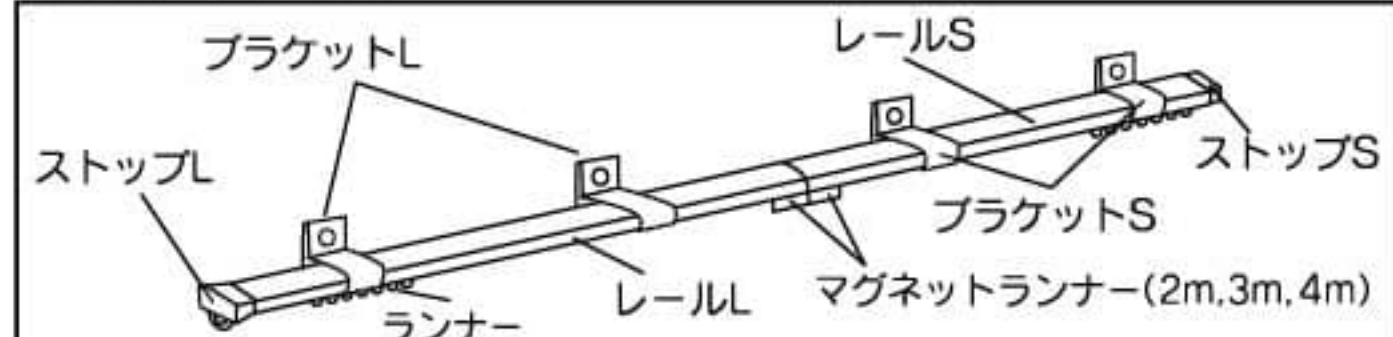


取付方法

※この商品には、取り付けに必要な部品は全て入っています。

■各部名称



※この商品は取付場所に合わせて、正面付と天井付ができます。

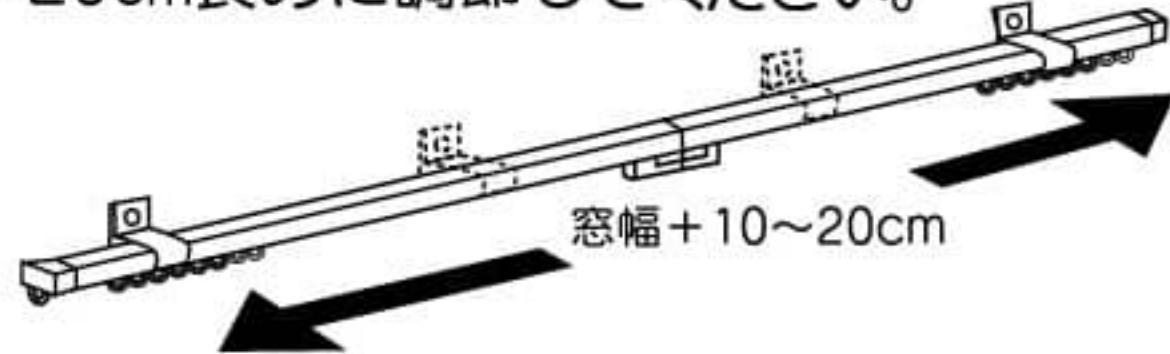
※この商品の取り付けには、木ネジを使用します。取付場所が木部(板厚10mm以上)であることをご確認の上、取り付けて下さい。石膏ボード等への取り付けはおやめください。

※カーテン総重量5kg以内。

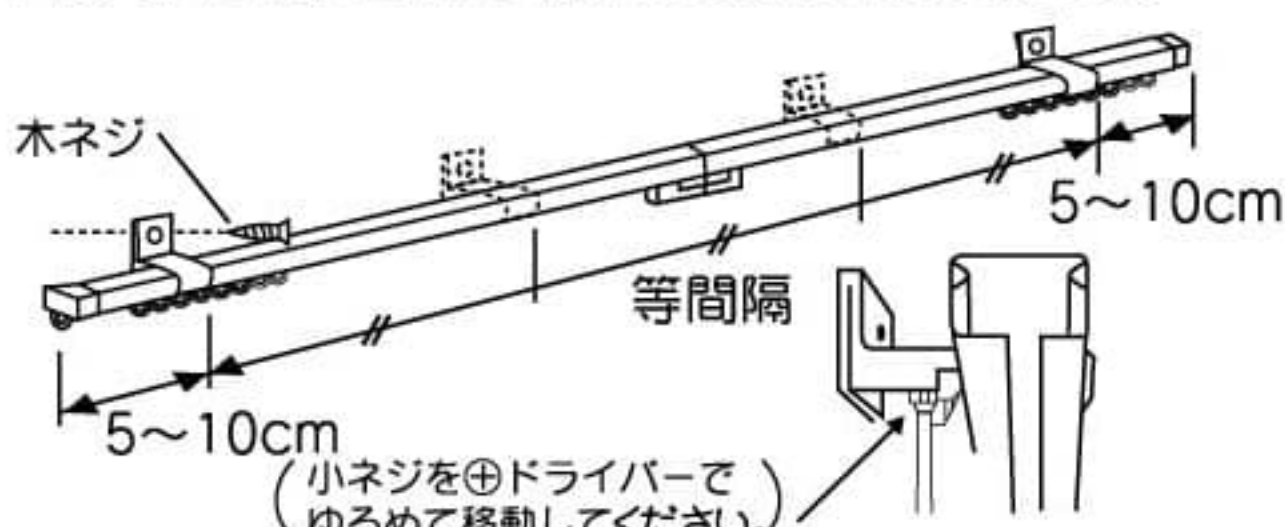


[正面付の場合]

(1)窓に合わせてレールの長さを窓幅より10~20cm長めに調節してください。



(2)レールの長さに合わせてブラケットの取り付け位置を調節してください。両端のブラケットはレールの端から5~10cm位の位置に固定し、残りのブラケットを35~60cmに1個の間隔で固定してください。またブラケットは等間隔に取り付けるのが最適です。



(3)ブラケットをセットした本体を取付場所(木部)に木ネジで取り付けてください。

[天井付の場合]

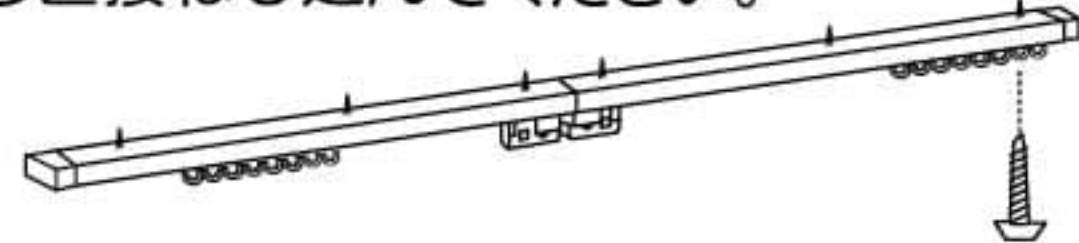
(1)ブラケットをレールからはずしてください。

(小ネジを⊕ドライバーでゆるめて、右図のように矢印の方向へレールを引いて、ブラケットからはずしてください。)



(2)天井付のできるレールの長さは、1m用=0.8~1.0m、2m用=1.6~2.0m、3m用=2.6~3.0m、4m用=3.6~4.0mの間です。

(3)木ネジはレールの両端より5cmの穴に各1本、レールのかさなりから一番近い穴(両側)に各1本、あとは20~55cmに1本の間隔です。木ネジはできる限りまっすぐに、ランナー滑走面にキズを付けぬ様に、レールの溝から直接ねじ込んでください。



※レール端面はするどくなっていますので手のケガ等には十分注意してください。

■部品明細 ※ダークウッド色は1~3m用のみです

	レール	ランナー	マグネットランナー	ブラケット	ストップ	木ネジ
1m用	L1 S1	8	—	L2 S1	L1 S1	4
2m用	L1 S1	14	(両) 1セット	L2 S2	L1 S1	6
3m用	L1 S1	22	(両) 1セット	L3 S3	L1 S1	8
4m用	L1 S1	30	(両) 1セット	L4 S4	L1 S1	10

※部品数はレールを最も長くお使いになる場合の数量になっています。

⚠️お取り扱い上の注意

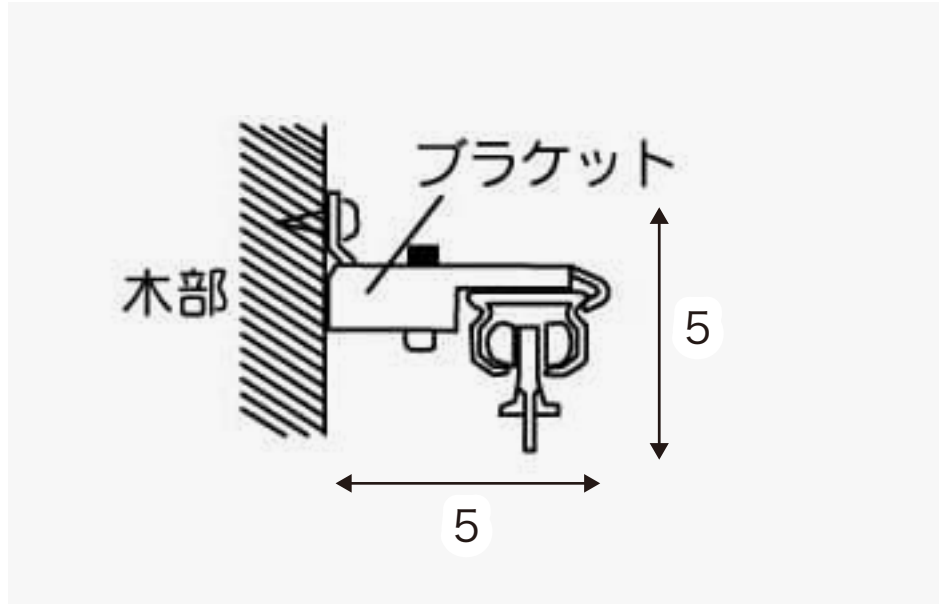
カーテンレール本体やカーテンを強い力で引っ張ったりぶら下がったりしますと破損の原因や落下する場合があります危険ですからおやめください。

・材質(レール本体)スチール

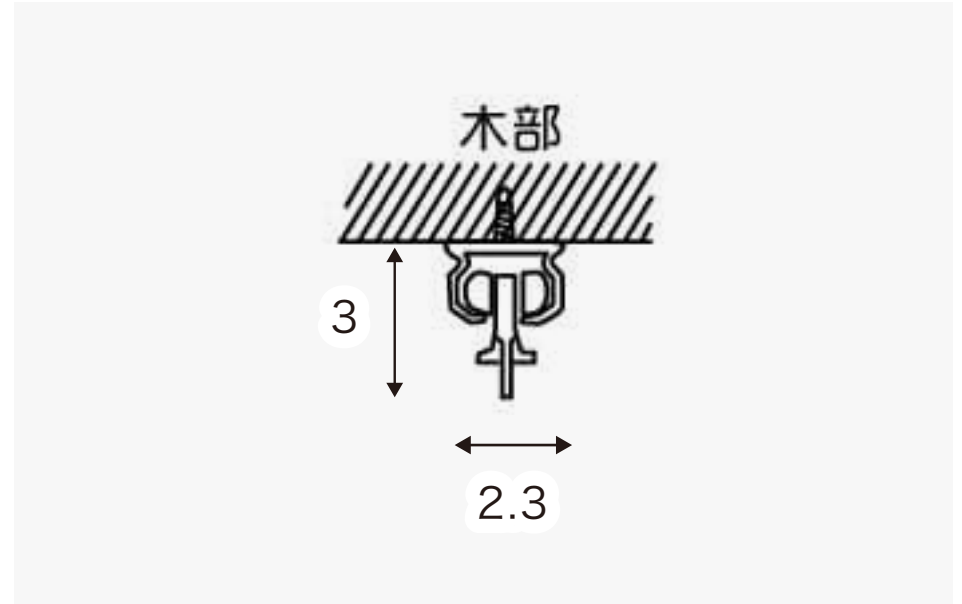
寸法

● レールの奥行と高さ

正面付け(側面図)

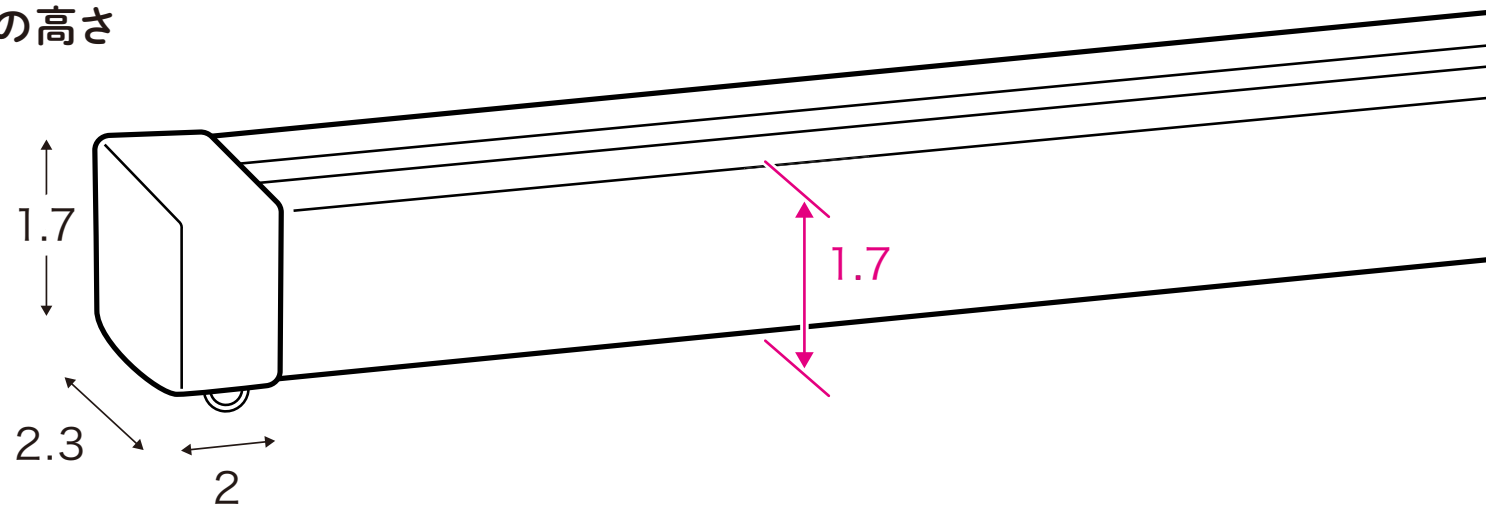


天井付け(側面図)



(単位: cm)

● キャップの寸法とレールの高さ



(単位: cm)