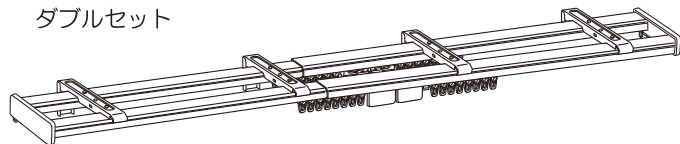


取付方法及び取扱説明書 ダブルセット

このたびは当社製品をお買い求めいただきまして、誠にありがとうございます。
この取付方法及び取扱説明書をよくお読みの上、正しくお取り扱いいただきますよう、
お願い致します。そのあと大切に保管し、わからないときは再読しご活用ください。

ダブルセット



●はじめに

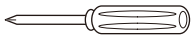
この製品を取り付ける前に、梱包されておりまして部品(レール、サイドユニット、ブラケット、ランナー、木ネジ)等をご確認ください。万一不足している場合、もしくは不良品がございましたら、販売店又は発売元までご連絡ください。

⚠ 取付時の注意

※取り付けに際しては付属部品(レール、サイドユニット、ブラケット、ランナー、木ネジ)等の取扱いには、ケガをしない様十分にお気を付けください。なお、小さなお子様の手に触れない様ご注意ください。
※製品の改造及び部品の改造は、絶対にしないでください。

●部品明細

	レール	ランナー	マグネットランナー	Wブラケット	サイドユニット	木ネジ
2m用	大2 小2	28	2セット	大2 小2	1セット	4

●必要工具 ⊕ドライバー  (ブラケットの取り付け時やブラケットの位置移動及び固定する時に使用)

●主な材質 レール：スチール ブラケット：スチール サイドユニット：ABS

⚠ 取扱い上の注意

※カーテンレール本体やカーテンを強い力で引っ張ったり、ぶらさがったりしますと変形したり、破損、落下の原因になります。危険ですのでおやめください。なお、本製品はカーテンをさげるために設計されたものであり、それ以外のご使用はお避けください。

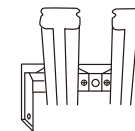
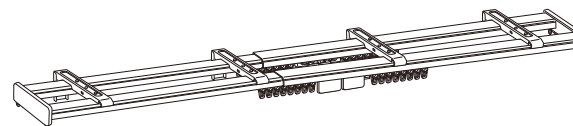
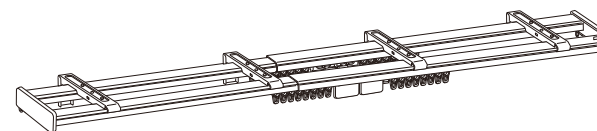
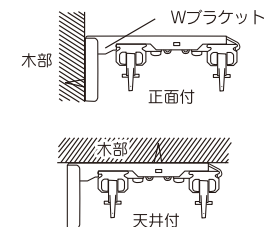
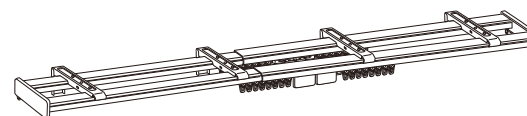
取付方法

取付上の注意

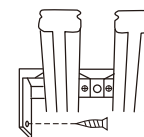
※この製品は **木部取付専用** となっておりますので、取付場所が木部で、板厚1cm以上であることを確認の上、取り付けてください。石膏ボード等への取り付けはおやめください。
※カーテン総重量5.0kg以内であることを確認の上、取り付けてください。

■各部名称

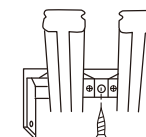
ダブルセット



[正面付けの場合]



[天井付けの場合]

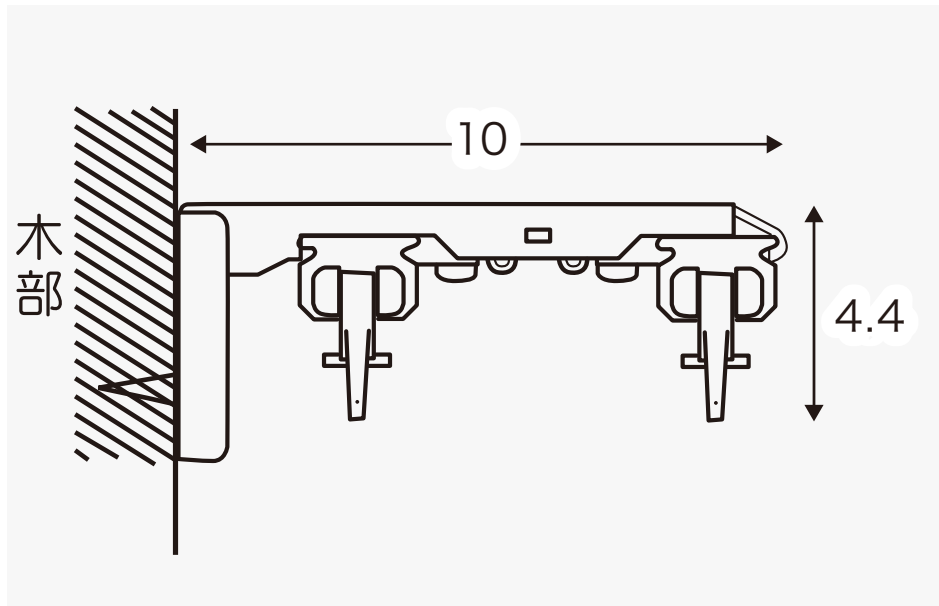


※天井付でご使用の際、カーテンが天井にぶつかる場合は、カーテンに付いているフックを調節して下さい。

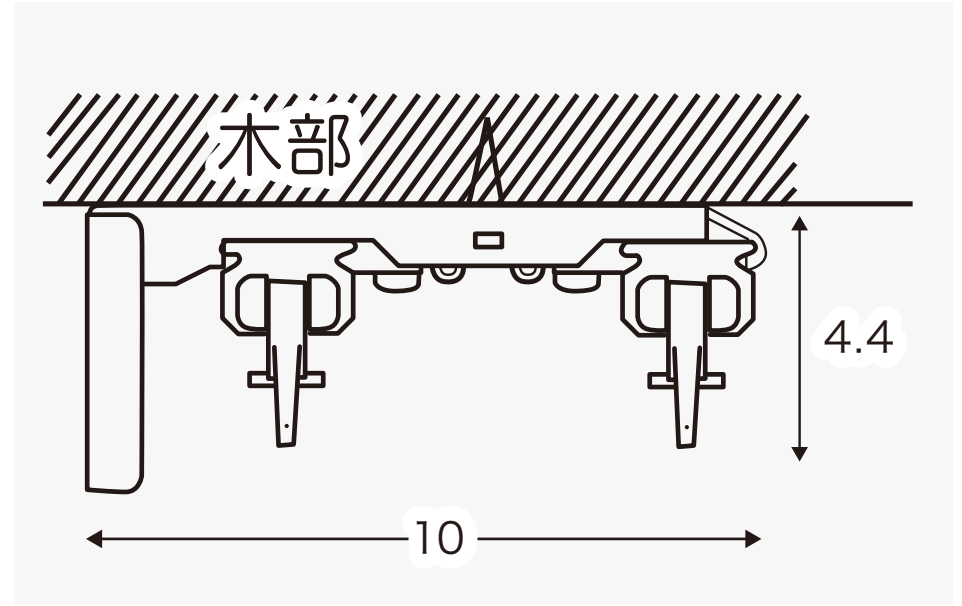
寸法

● レールの奥行と高さ

正面付け(側面図)

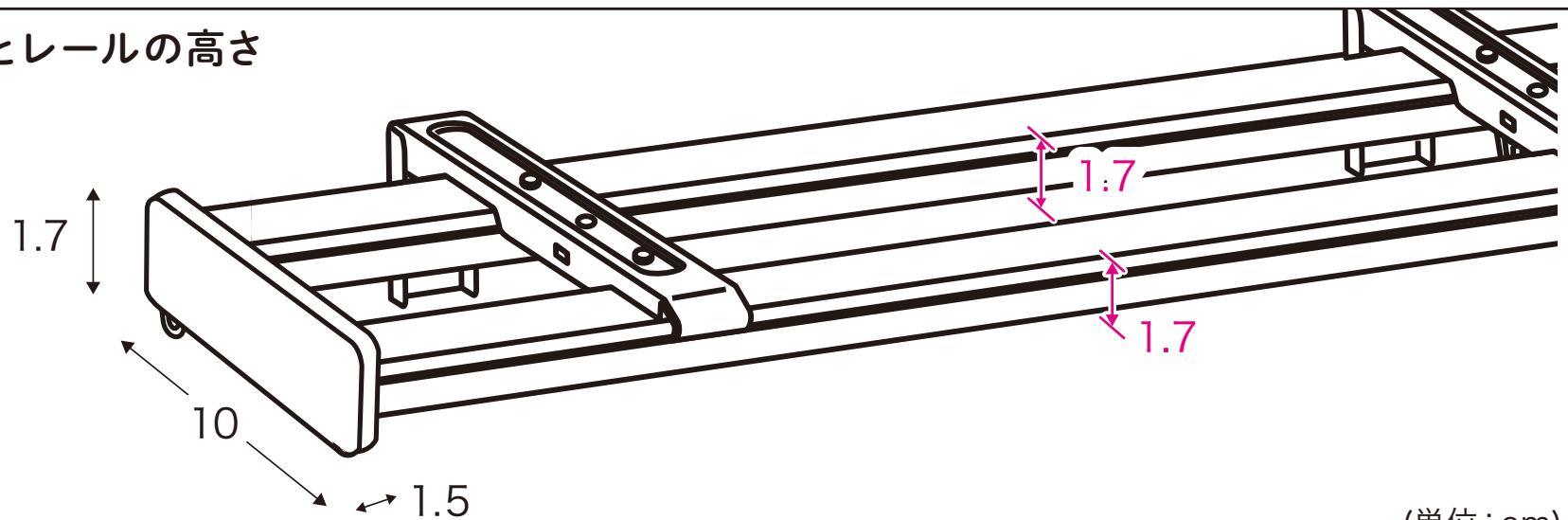


天井付け(側面図)



(単位: cm)

● キャップの寸法とレールの高さ



(単位: cm)