

⚠ 取扱い上の注意

- ※お手入れは、から拭きか、はたきをかけてください。
- ※カーテンレール本体やカーテンを強い力で引っ張ったり、ぶらさがったりしますと変型したり、破損、落下の原因になります。危険ですのでおやめください。なお、本製品はカーテンをさげるために設計されたものであり、それ以外のご使用はお避けください。
- ※湿気の多い場所での使用は、錆や腐食の原因になりますのでお避けください。

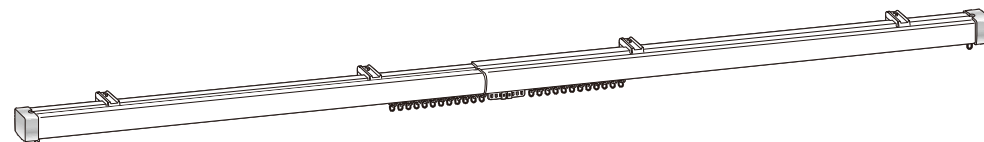
アルミ製伸縮カーテンレール

シングルセット(2.0m・3.0m/伸縮タイプ)

ピアージェ

取付方法及び取扱説明書

このたびは当社製品をお買い求めいただきまして、誠にありがとうございます。
この取付方法及び取扱説明書をよくお読みの上、正しくお取り扱いいただきますようお願い致します。そのあと大切に保管し、わからないときは再読しご活用ください。



●はじめに

この製品を取り付ける前に、梱包されておりますセット済みの本体(アルミ伸縮レール/ブラケット/キャップ/ランナー/マグネットランナー)及び付属部品(木ネジ)等をご確認ください。万一不足している場合、もしくは不良品がございましたら、販売店又は発売元までご連絡ください。

●部品明細

部 品 名	姿 図	入 数		
		2.0m	3.0m	
セット済み	伸縮レール	小 大	1セット	1セット
	キャップ	小 大	1セット	1セット
	マグネットランナー (マグネット)		1セット	1セット
	ランナー		14個	22個
	ブラケット		大/小 各2個	大/小 各3個
木ネジ		4本	6本	

⚠ 取付上の注意

- ※この製品は木部取付専用となっておりますので、**取付場所が木部で、板厚10mm以上**であることを確認の上、取り付けてください。その際、板厚が20mm以下の場合は、木ネジの先端が突き抜けますのでご注意ください。
- ※**カーテン総重量8.0kg以内**であることを確認の上、取り付けてください。

⚠ 取付時の注意

- ※取り付けに際しては付属部品等の取扱いには、ケガをしない様十分にお気を付けてください。なお、小さなお子様の手に触れない様ご注意ください。
- ※中空構造の壁には補強板が必要です。また、石膏ボードへの取り付けは専門業者への依頼をおすすめ致します。
- ※製品の改造及び部品の改造は、絶対に行わないでください。

●必要工具 ⊕ドライバー (ブラケットの取り付け時、ブラケットの位置移動及び固定する時に使用)

●主な材質 レール：アルミニウム ブラケット：スチール
キャップ：ABS
ランナー：ポリエチレン(本体)/TPE(ローラー部)

※製品は改良の為、仕様を変更する場合がございます。ご了承願います。

※取付方法は裏面をご覧ください。

MADE IN CHINA

1705

発売元 **株式会社フルネス**

〒362-0021 埼玉県上尾市原市 1170-1

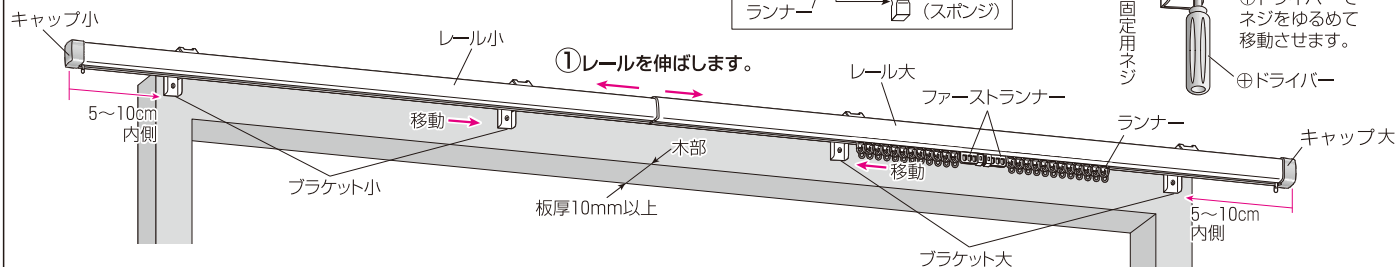
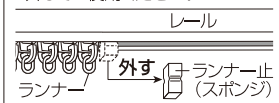
取付方法 (2.0m用、3.0m用共通)

●正面付で取り付ける場合 (説明図は2.0m用を見本にしています。)

①レールをブラケットの取付位置に合わせて伸ばします。

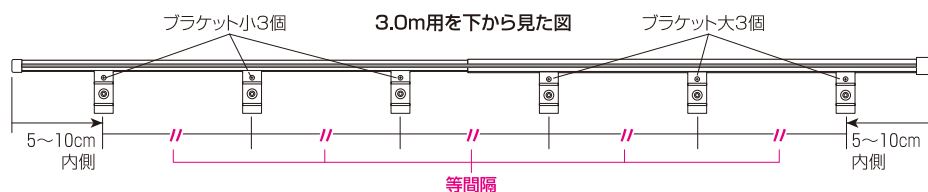
※レールの伸縮は、必ず**表示サイズ以内**でご使用ください。
表示サイズ以上伸ばしますとレールの変形、破損の原因になります。

※ランナー止 (梱包用のスポンジ) を外してご使用ください。



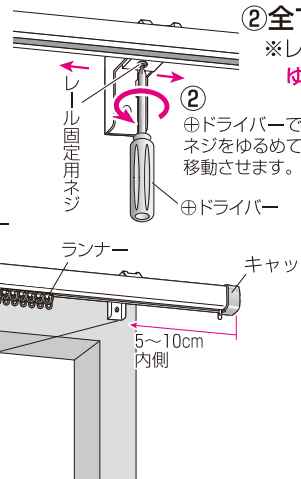
〈3.0m用〉全てのブラケットが等間隔になる位置まで移動させます。

※レールを固定しているブラケットのネジをゆるめてブラケットを移動させた後、**ゆるめたネジをしっかりと締め直してください。** (2.0m用位置は右上図参照)

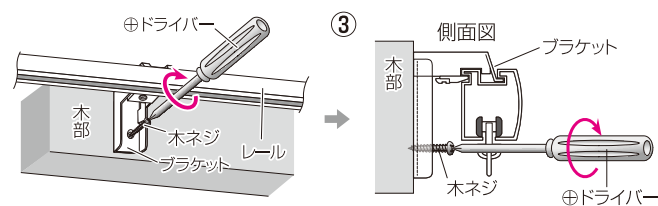
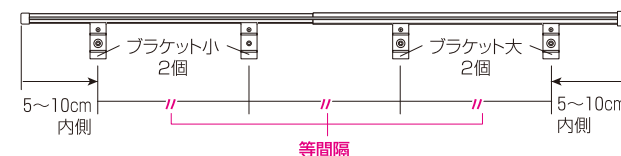


②全てのブラケットが等間隔になる位置まで移動させます。

※レールを固定しているブラケットのネジをゆるめてブラケットを移動させた後、**ゆるめたネジをしっかりと締め直してください。** (3.0m用位置は左下図参照)



2.0m用を下から見た図



③ブラケットを付属の木ネジで取付位置に⊕ドライバーでしっかり固定します。

※**取付位置は直線上で水平になるように**固定した後、レール本体がグラつかない事を確認してください。

④ランナーにカーテンを吊るして完成です。「●カーテンの取り付け」の項目をご覧ください。

●天井付で取り付ける場合

①レールをブラケットの取付位置に合わせて伸ばします。

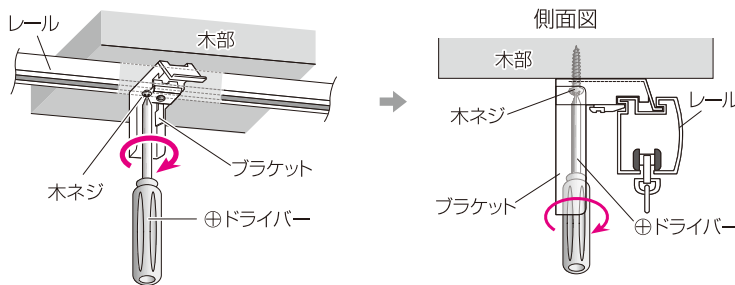
※レールの伸縮は、必ず**表示サイズ以内**でご使用ください。表示サイズ以上伸ばしますとレールの変形、破損の原因になります。
(「●正面付で取り付ける場合」の説明図参照)

②内側のブラケットを全てが等間隔になる位置まで移動させます。

※レールを固定しているブラケットのネジをゆるめてブラケットを移動させた後、**ゆるめたネジをしっかりと締め直してください。**
(「●正面付で取り付ける場合」の説明図参照)

③ブラケットを付属の木ネジで取付位置に⊕ドライバーでしっかり固定します。

※**取付位置は直線上に**固定した後、レール本体がグラつかない事を確認してください。



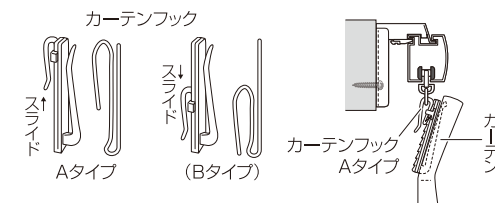
④ランナーにカーテンを吊るして完成です。

「●カーテンの取り付け」の項目をご覧ください。

●カーテンの取り付け

カーテンを吊るす際、カーテンフックのAタイプ (右図) を使用されますとカーテンの吊りもとがより美しくなり、ランナーの走行がスムーズになります。

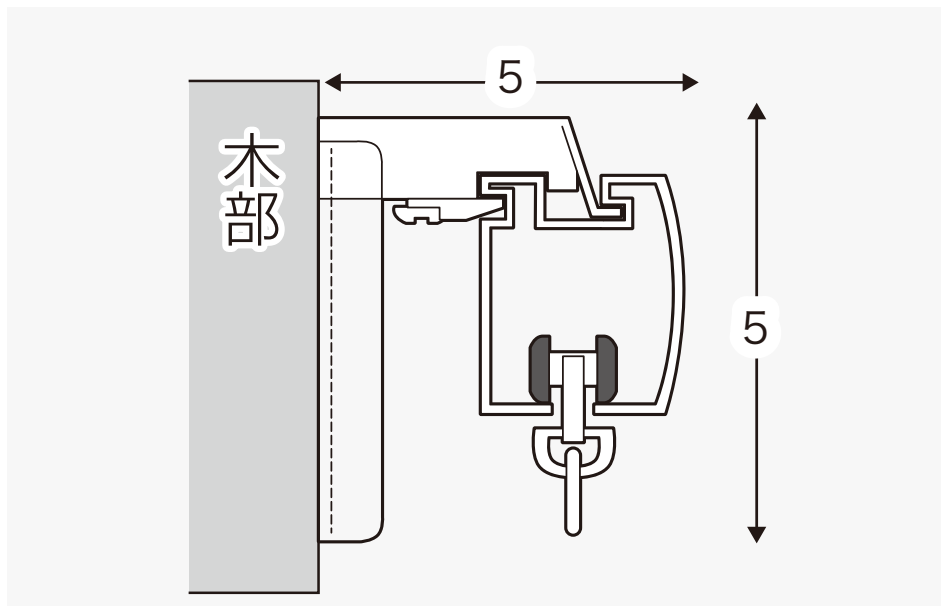
(※Bタイプはカーテンでレールを隠す場合)



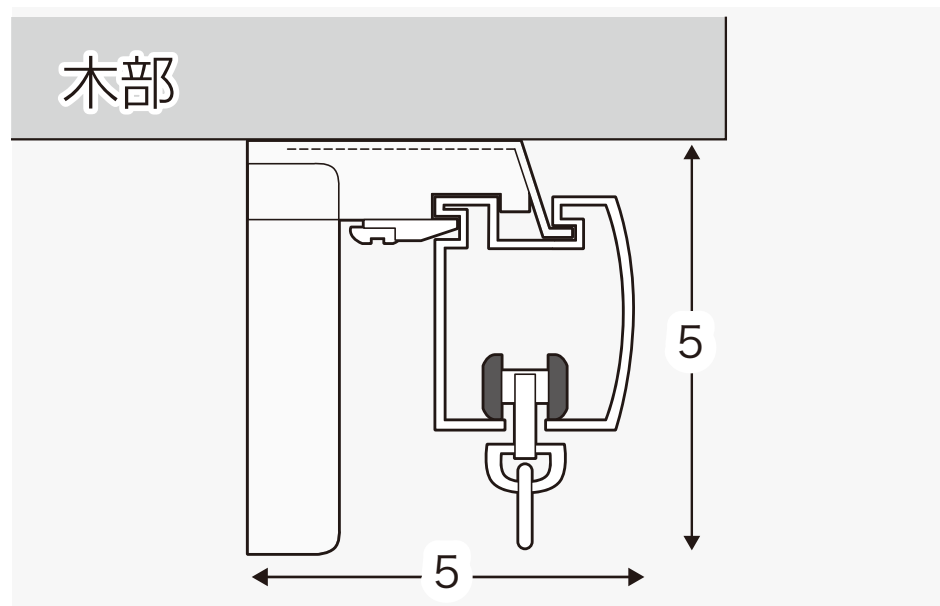
寸法

● レールの奥行と高さ

正面付け(側面図)

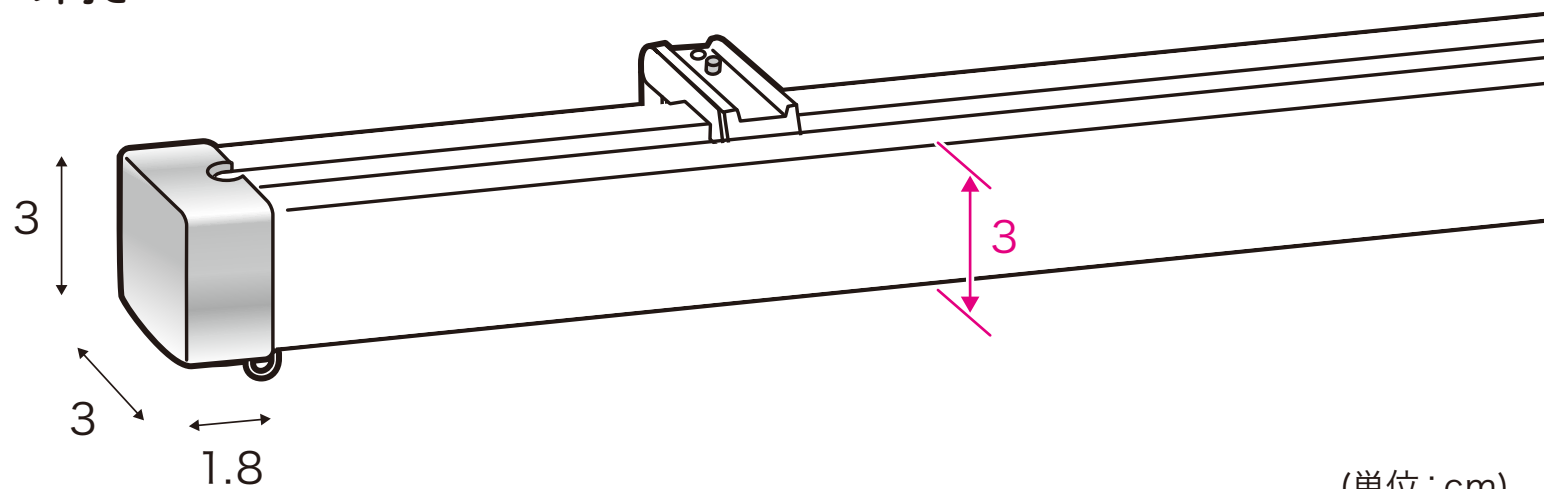


天井付け(側面図)



(単位: cm)

● キャップの寸法とレールの高さ



(単位: cm)