



ロールスクリーン

ビジックライト ビジック小窓

ビジックデコラ

取扱説明書 No. R-210011

初版

取扱説明書

このたびは、弊社製品をお買い上げいただきありがとうございます。
正しく安全にご使用いただくためによくお読みいただき、大切に保管してください。
一部製品は取付け方法や操作方法の動画をホームページでご覧いただけます。 <https://www.toso.co.jp>

販売店様・施工業者様へのお願い

本書は、お客様が本製品を適切にご使用いただくための説明・注意事項が記載されております。必ずお客様にお渡しください。

目次

■ 安全上のご注意	2
■ 製品全体図及び部品名称	4
■ 製品の取付け/取外し方法(ビジックライトの場合)	6
■ 製品の取付け/取外し方法(ビジックデコラの場合)	9
■ 製品の取付け/取外し方法(ビジック小窓の場合)	12
■ コードクリップの取付け/使用方法	14
■ 天井付け/正面付け切換え方法(ビジックライト/ビジック小窓のみ)	16
■ 操作方法	17
■ スプリングの調整方法(ビジックライトのみ)	19
■ ローラーパイプ角度調整方法(ビジック小窓のみ)	20
■ スクリーン巻きずれ対処方法	22
■ メンテナンスシール	23
■ “故障かな”と思ったら	24
■ お手入れ方法	25
■ 梱包材の処理方法	25
■ 日本ブラインド工業会 チャイルドセーフティー安全上のご注意	26

安全上のご注意(必ずお守りください)

※本書は、お買い上げいただいた製品を正しく安全にご使用していただくために、特に注意していただくことを表示してあります。取付け前に必ずお読みいただき、適切な取扱いをお願いいたします。

●本書では、表示内容を無視して誤った使い方をした時に生じる、危険や損害の程度を次の表示で区分し、説明しています。



警告

製品の取扱いを誤った場合、死亡または重傷を負うことが想定される危害の程度を示しています。



注意

製品の取扱いを誤った場合、傷害を負うことが想定されるか、または物的損害の発生が想定される危害・損害の程度を示しています。

●本書では、お守りいただく内容の種類を、次の図記号で区分し説明しています。

⊘ 製品の取扱いにおいて、その行為を「禁止」する図記号です。

❗ 製品の取扱いにおいて、指示に基づく行為を「強制」する図記号です。

取付け上のご注意(取付け前に必ずお読みください)



警告

- ⊘ 付属のブラケット取付けネジは木部用です。木部以外には使用しないでください。
- ❗ 本製品を取付ける下地の強度や材質を確認し、施工してください。確実に下地に取付けていない場合は落下の原因になります。
- ❗ 取扱説明書に記載されているブラケット取付け数量と取付け位置、取付け方法は必ずお守りください。本体が落下する恐れがあります。



注意

- ⊘ 本製品は屋内用です。屋外へは取付けしないでください。
- ⊘ 高温多湿の条件下や水に濡れることが予想される場所へは取付けしないでください。
- ❗ 製品は、水平に取付けてください。
- ⊘ セットバーをつかんで製品を持つのはおやめください。故障の原因となります。



■使用上のご注意(ご使用前に必ずお読みください)



警告

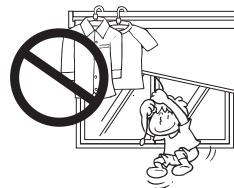
- ⊘ 子供は思わぬ行動をとります。大人の常識は通用しません。お子様をコードやチェーンで遊ばせないでください。
- ⊘ コードやチェーンが体に巻きついたり、引っかかるようなことをしないでください。事故の恐れがあります。
- ⊘ 小さなお子様がいるご家庭では、ブラインドやスクリーンのコードやチェーン類の近くに、ソファやベッドを置かないでください。ソファやベッドに上がれば手が届き、事故の恐れがあります。
- ❗ 操作をしない時は、お子様の手が届かない位置でボールチェーンを束ねて、コードクリップで留めてください。
- ⊘ 製品に物を吊り下げたり、ぶら下がらないでください。製品が破損したり、落下する恐れがあります。
- ⊘ 急激な操作や無理な操作は、絶対におやめください。製品の落下や、破損などの恐れがあります。



日本ブラインド工業会



日本ブラインド工業会

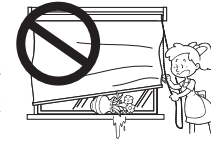


注意

- ❗ 必ずボールチェーンを持って操作を行ってください。スクリーンやローラーパイプ、ウエイトバーを持って操作を行うと、製品の破損や故障の原因になります。
- ❗ 強風の時は、必ず窓を閉めるかスクリーンを巻上げた状態にしてください。
- ⊘ 開閉動作の範囲内に破損の恐れがある物や操作の障害となる物を置かないでください。
- ⊘ 製品は製品高さ以上にスクリーンを引き出さないでください。スクリーン及びその他部品の落下、破損の原因になります。
- ⊘ メカ部の分解や可動部への注油は、破損や故障の原因となりますので絶対におやめください。
- ⊘ 火のそばでのご使用は絶対におやめください。
- ❗ 加湿器は製品から離してご使用ください。製品近くで加湿器を使用しますと、水道水のミネラル成分等が白い粉となり、製品に付着して動作不良等の原因となる場合があります。



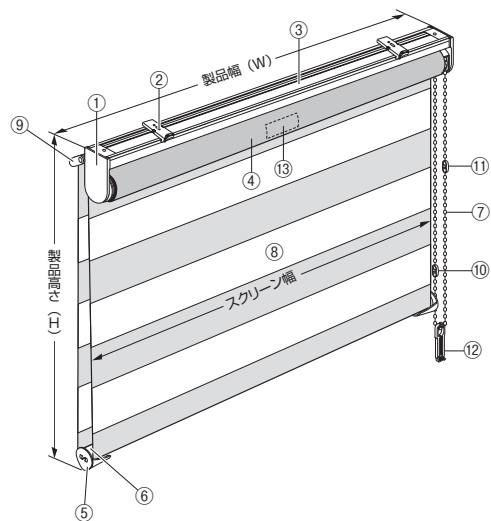
開閉動作の範囲内に破損の恐れがある物や操作の障害となる物を置かないでください。



製品全体図及び部品名称

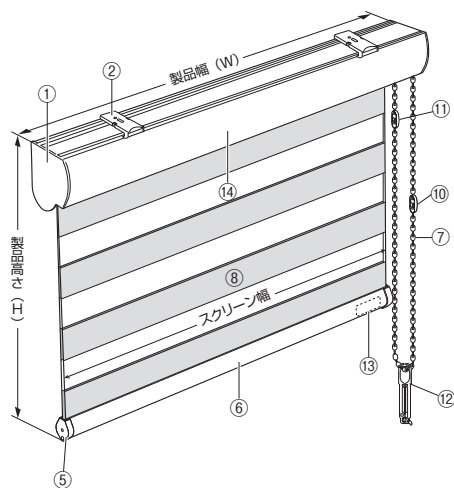
〈ビジックライト〉

※イラストは天井付け・右操作の場合です。



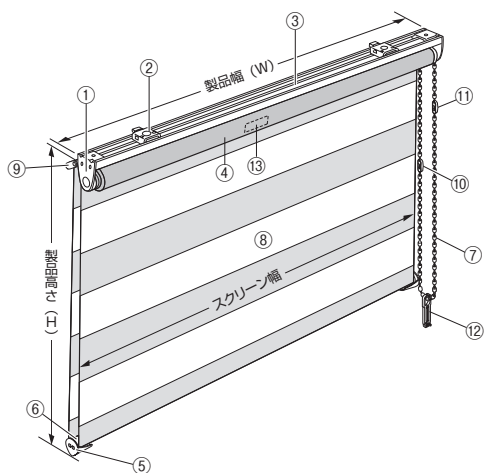
〈ビジックデコラ〉

※イラストは右操作の場合です。



〈ビジック小窓〉

※イラストは天井付け・右操作の場合です。



部品名

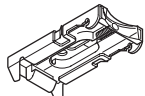
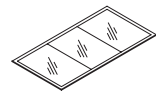
- ① サイドホルダーセット (※)
- ② ブラケット
- ③ セットバー
- ④ ローラーパイプ
- ⑤ ウェイトバーキャップ
- ⑥ ウェイトバー
- ⑦ ボールチェーン
- ⑧ スクリーン
- ⑨ 可動セットバー
- ⑩ チェーンジョイント
- ⑪ 下限コネクター (※)
- ⑫ コードクリップ
- ⑬ メンテナンスシール
- ⑭ ヘッドボックス

※ サイドホルダーセットの大きさは、製品サイズ、スクリーンの仕様によって異なります。
(ビジックライト/小窓のみ)

※ 下限コネクターは逆巻きを防止するための部品です。

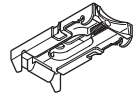




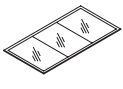
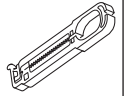
※ ビジック小窓の部品カラーはホワイトです。

■ ビジックライトの付属部品

部品名	ブラケット	ブラケット 取付けネジ	巻きずれ調整シール	コードクリップ
	製品幅 [mm]		 取付けネジ (ナベφ3.5×20)	
~1400	2 個	2 本	1 枚	1 個
1405~2000	3 個	3 本		

※ ネジ類の取付けは、プラスドライバー(No.2)をご使用ください。

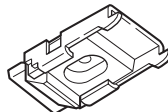

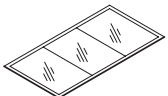
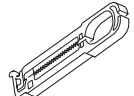
■ ビジックデコラの付属部品

部品名	ブラケット	正面付L字金具 [※]	L字金具 [※] 取付け小ネジ	ブラケット取付けネジ		巻きずれ 調整シール	コードクリップ
		正面付の場合のみ	正面付の 場合のみ	天井付け	正面付け		
製品幅 [mm]							
~1200	2 個	2 個	4 本	2 本	6 本	1 枚	1 個
1205~2000	3 個	3 個	6 本	3 本	9 本		

※ 正面付L字金具とL字金具取付け小ネジは、正面付の場合のみブラケットに取付けられています。

※ ネジ類の取付けは、プラスドライバー(No.2)をご使用ください。

■ ビジック小窓の付属部品

ブラケット	ブラケット用 取付けネジ	巻きずれ調整シール	コードクリップ
	 (ナベφ3.5×20)		
2 個	2 本	1 枚	1 個

※ ネジ類の取付けは、プラスドライバー(No.2)をご使用ください。

■ 製品重量(幅2000mm × 高さ2000mmの場合)

ビジックライト	ビジックデコラ	ビジック小窓
約4.2 kg	約5.2 kg	約1.2 kg

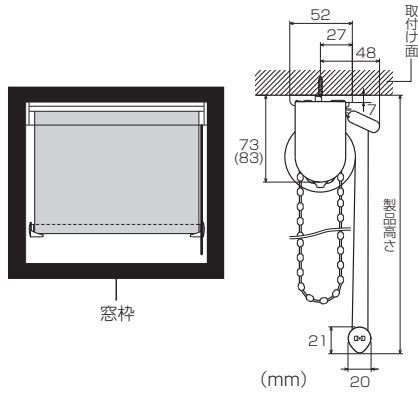
※ 製品重量は、スクリーン種類によって多少異なります。

製品の取付け/取外し方法(ビジックライトの場合)

■ 取付けの種類

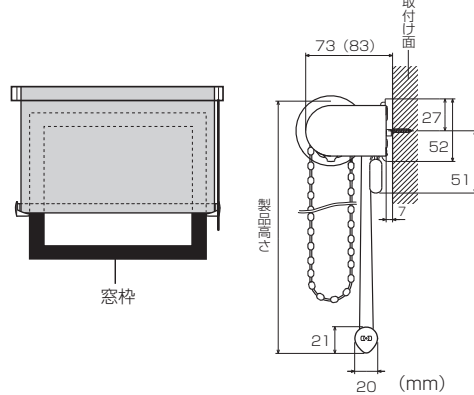
〈天井付けの場合〉

窓枠の内側に取付ける方法



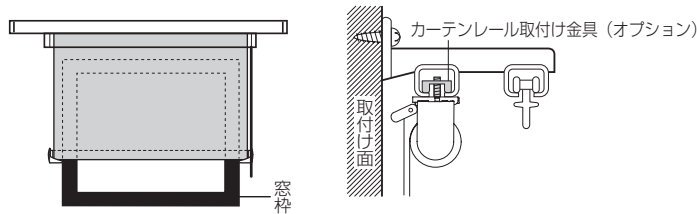
〈正面付けの場合〉

窓枠の外側や壁面に取付ける方法



※ () 内はサイドホルダーLの寸法です。

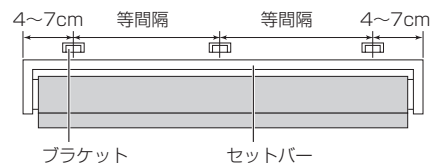
〈カーテンレールに取付ける場合〉



■ ブラケットの取付け位置

※ ブラケット取付け位置より製品が奥に出っ張ります。上記の取付け寸法図で奥行きの確認を行った上でブラケットを取付けてください。

- 1 ブラケット取付け面が水平であることを確認してください。
- 2 ブラケットはセットバーの両端から各4~7cmの位置に取付けてください。
- 3 ブラケットが3個の場合はその間が等間隔になるよう取付けてください。



⚠ 注意

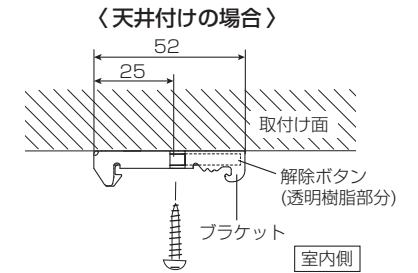
- ⚠ ブラケットの取付け位置は必ず守ってください。ブラケット取付け位置が正しくないとスクリーンが巻き上がらない、ボールチェーンが外れるなど故障の原因となります。

■ ブラケットの取付け方法

〈天井付けの場合〉

● 解除ボタンが室内側(手前)になるように付属のブラケット取付けネジで取付けてください。

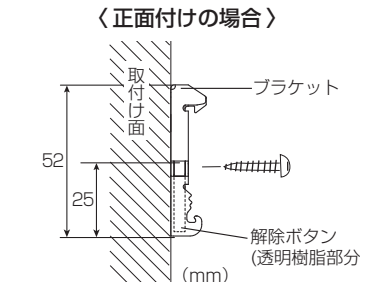
※ ブラケット1個に対し、取付けネジは1本です。右図はブラケットの長穴の中心までの寸法図です。ブラケットには丸穴もありますが取付け状況に応じてご使用ください。



〈正面付けの場合〉

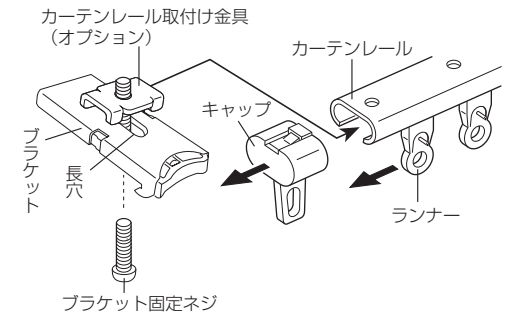
● 解除ボタンが下側になるように付属のブラケット取付けネジで取付けてください。

※ ブラケット1個に対し、取付けネジは1本です。右図はブラケットの長穴の中心までの寸法図です。ブラケットには丸穴もありますが取付け状況に応じてご使用ください。



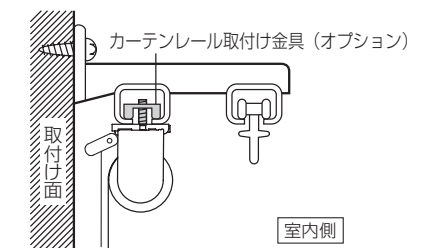
〈カーテンレールへの取付け方法〉

- 1 カーテンレールからキャップとランナーを抜いてください。
- 2 カーテンレール取付け金具(オプション)をブラケットの上に置きブラケット固定ネジで仮止めしてください。
- 3 仮止めしたカーテンレール取付け金具をカーテンレールの溝に入れ、左右のバランスを見てブラケット固定ネジを締めて固定してください。
- 4 カーテンレールにキャップを取付けてください。



⚠ 注意

- ⚠ 本体が取付け面に接触しないようブラケットの位置を長穴で調整して取付けてください。
- ⊘ 室内側のレールには、取付けられません。

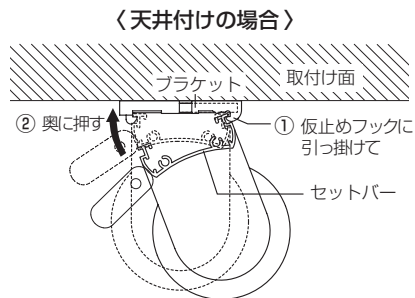


■ 本体の取付け方法

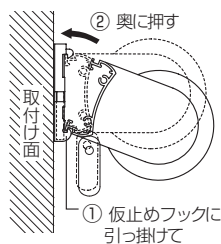
- セットバーの外溝をブラケットの 仮止めフック (解除ボタンのある側) に引っ掛けてください(①)。セットバーを奥に『カチッ』と音がするまで押し上げてください(②)。

⚠ 注意

- ❗ セットバー取付け後、確実にセットバーがブラケットに固定されていることをご確認ください。
- ❗ ウェイトバーはスクリーンに対して垂直に扱ってください。ウェイトバーを傾けて扱いますとスクリーンに接触し、スクリーンを傷める恐れがあります。



〈正面付けの場合〉

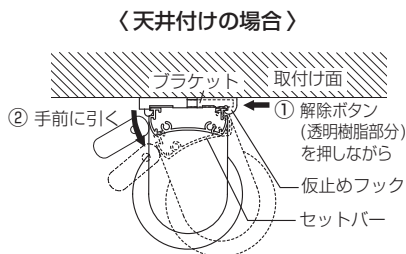


■ 本体の取外し方法

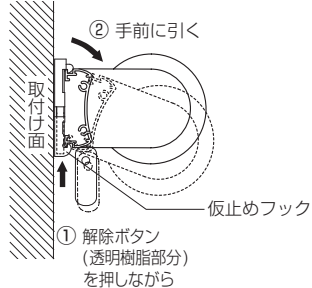
- ① スクリーンを巻き上げた状態で本体を持ち、ブラケットの解除ボタンを押しながら(①)セットバーを手前に引いてください(②)。
- ② セットバーを仮止めフックから外してください。

⚠ 注意

- ❗ ブラケットからセットバーを取外す際は、必ず手で本体を支えながら作業してください。
- ❗ ウェイトバーはスクリーンに対して垂直に扱ってください。ウェイトバーを傾けて扱いますとスクリーンに接触し、スクリーンを傷める恐れがあります。

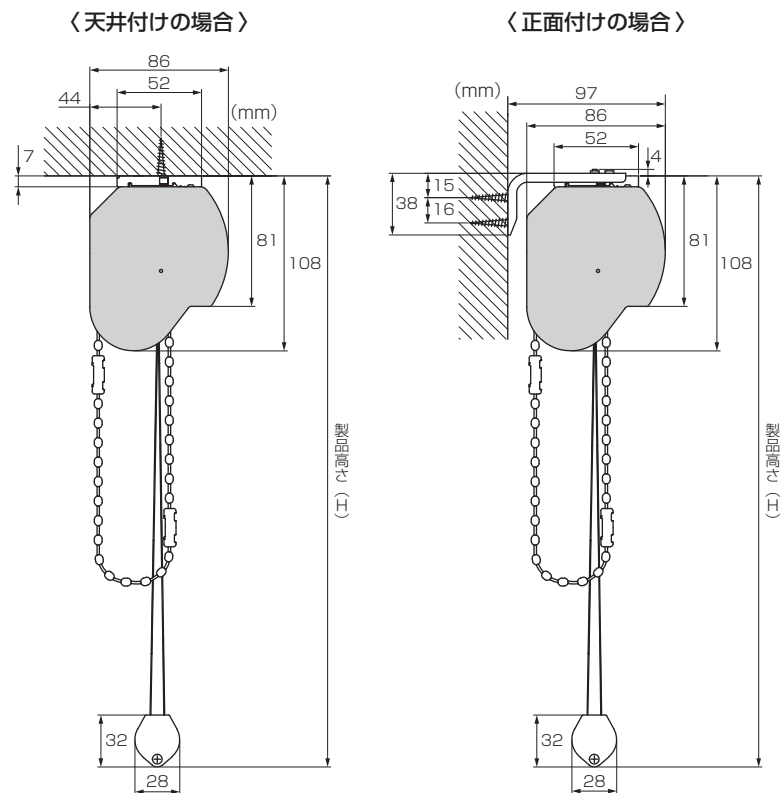


〈正面付けの場合〉



製品の取付け/取外し方法 (ビジックデコラの場合)

■ 取付けの種類 (ビジックデコラの場合)

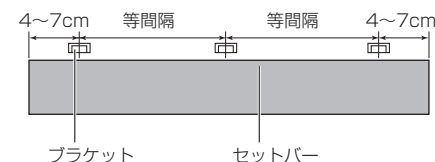


※ ブラケット1個につき取付けネジを、天井付けの時：ネジ1本、正面付けの時：ネジ3本使用してください。

■ ブラケットの取付け位置

※ ブラケット取付け位置より製品が奥に出っ張ります。上記の取付け寸法図で奥行きの確認を行った上でブラケットを取付けてください。

- ① ブラケット取付け面が水平であることを確認してください。
- ② ブラケットはセットバーの両端から各4~7cmの位置に取付けてください。
- ③ ブラケットが3個の場合はその間が等間隔になるよう取付けてください。



⚠ 注意

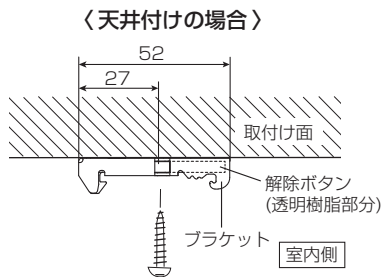
- ❗ ブラケットの取付け位置は必ず守ってください。ブラケット取付け位置が正しくないとスクリーンが巻き上がらない、ボールチェーンが外れるなど故障の原因となります。

■ ブラケットの取付け方法

〈天井付けの場合〉

● 解除ボタンが室内側(手前)になる様に付属のブラケット取付けネジで取付けてください。

※ ブラケット1個に対し、取付けネジは1本です。右図はブラケットの長穴の中心までの寸法図です。ブラケットには丸穴もありますが取付け状況に応じてご使用ください。

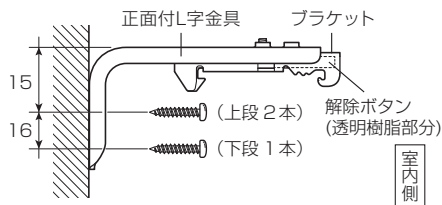


〈正面付けの場合〉

● 解除ボタンが室内側(手前)になる様に付属のブラケット取付けネジで取付けてください。

⚠ 注意

❗ 正面付L字金具1個に対し、必ず付属の取付けネジ3本で取付けてください。2本以下で取付けた場合、製品が落下する恐れがあります。

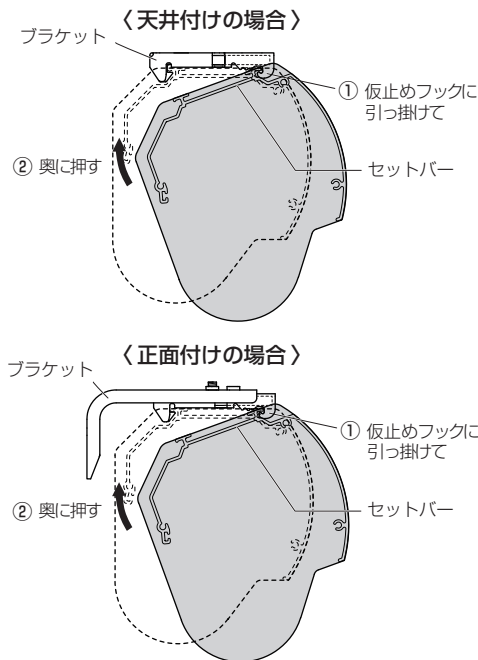


■ 本体の取付け方法

● セットバーの外溝をブラケットの仮止めフック(解除ボタンのある側)に引っ掛けてください(①)。セットバーを奥に『カチッ』と音がするまで押し上げてください(②)。

⚠ 注意

- ❗ セットバー取付け後、確実に本体がブラケットに固定されていることをご確認ください。
- ❗ ウェイトバーはスクリーンに対して垂直に扱ってください。ウェイトバーを傾けて扱いますとスクリーンに接触し、スクリーンを傷める恐れがあります。



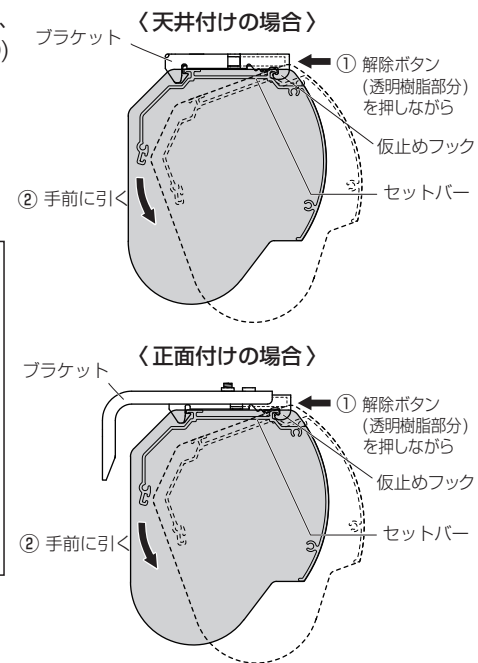
■ 本体の取外し方法

① スクリーンを巻き上げた状態で本体を持ち、ブラケットの解除ボタンを押しながら(①)セットバーを手前に引いてください(②)。

② セットバーを仮止めフックから外してください。

⚠ 注意

- ❗ ブラケットからセットバーを取外す際は、必ず手で本体を支えながら作業してください。
- ❗ ウェイトバーはスクリーンに対して垂直に扱ってください。ウェイトバーを傾けて扱いますとスクリーンに接触し、スクリーンを傷める恐れがあります。

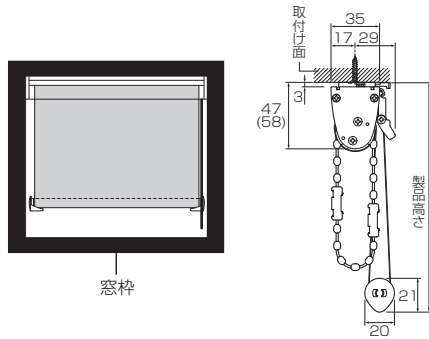


製品の取付け/取外し方法(ビジック小窓の場合)

■ 取付けの種類

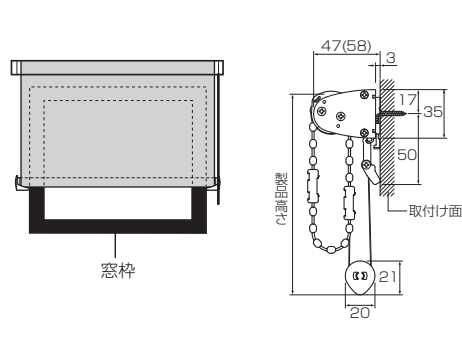
〈天井付けの場合〉

窓枠の内側に取付ける方法



〈正面付けの場合〉

窓枠の外側や壁面に取付ける方法

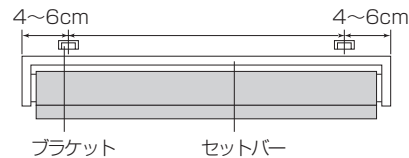


※ () 内はサイドホルダーLの寸法です。

■ ブラケットの取付け位置

- 1 ブラケット取付け面が水平であることを確認してください。
- 2 ブラケットはセットバーの両端から各4~6cmの位置に取付けてください。

※ 製品幅がせまい(100mm程度)の時は中央にブラケットを並べて取付けてください。



注意

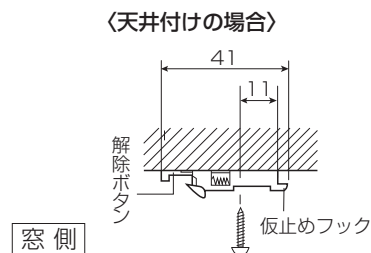
- 1 ブラケットの取付け位置は必ず守ってください。ブラケット取付け位置が正しくないとスクリーンが巻き上がらない、ボールチェーンが外れるなど故障の原因となります。

■ ブラケットの取付け方法

〈天井付けの場合〉

- 解除ボタンが窓側(奥)になる様に付属のブラケット取付けネジで取付けてください。

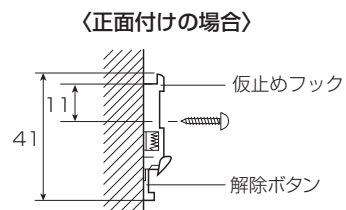
※ ブラケットは1個に対し、取付けネジは1本です。右図はブラケットの長穴の中心までの寸法図です。



〈正面付けの場合〉

- 解除ボタンが下側になる様に付属のブラケット取付けネジで取付けてください。

※ ブラケットは1個に対し、取付けネジは1本です。右図はブラケットの長穴の中心までの寸法図です。



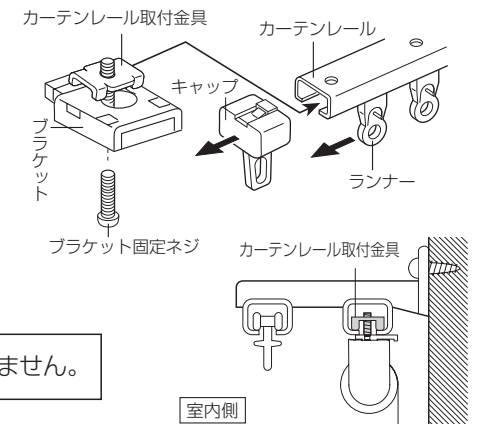
〈カーテンレールへの取付け方法〉

- 1 カーテンレールからキャップとランナーを抜いてください。
- 2 カーテンレール取付け金具(オプション)をブラケットの上に置きブラケット固定ネジで仮止めしてください。
- 3 仮止めしたカーテンレール取付け金具をカーテンレールの溝に入れ、左右のバランスを見てブラケット固定ネジを締めて固定してください。
- 4 カーテンレールにキャップを取付けてください。



注意

- 1 室内側のレールには、取付けられません。



■ 本体の取付け方法

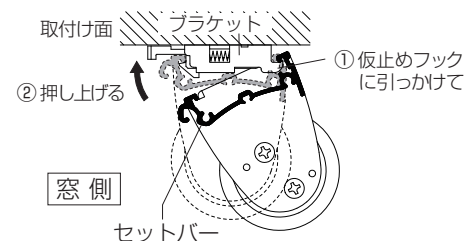
- セットバーの内溝をブラケットの仮止めフック(解除ボタンの反対側)に引っかけてください(①)。セットバーを奥に『カチッ』と音がするまで押してください(②)。



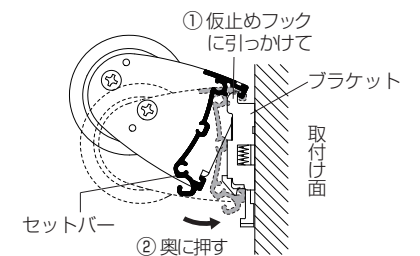
注意

- 1 セットバー取付け後、確実にセットバーがブラケットに固定されていることをご確認ください。

〈天井付けの場合〉



〈正面付けの場合〉



■ 本体の取外し方法

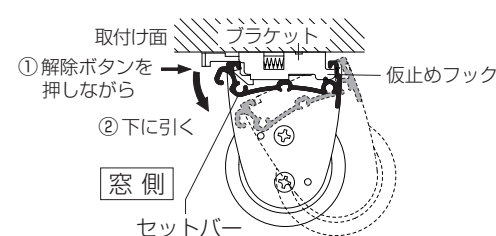
- 1 スクリーンを巻き上げた状態で本体を持ち、ブラケットの解除ボタンを押しながら(①)セットバーを下または手前に引いてください(②)。
- 2 セットバーを仮止めフックから外してください。



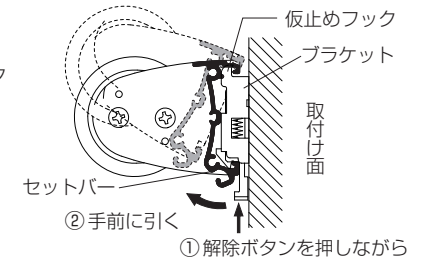
注意

- 1 ブラケットからセットバーを取外す際は、必ず手で本体を支えながら作業してください。

〈天井付けの場合〉



〈正面付けの場合〉



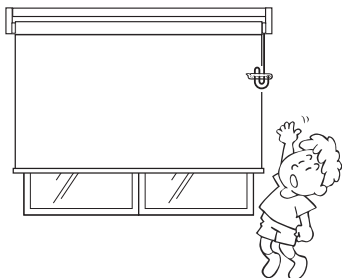
コードクリップの取付け/使用方法



警告

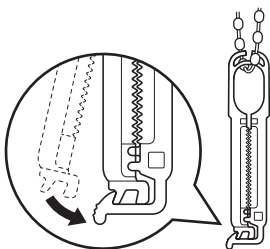
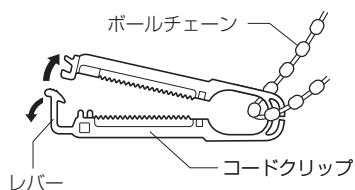
- ⊘ 弊社のボールチェーン以外のものを掛けないでください。
- ⊘ お子様をボールチェーンで遊ばせないでください。首や体に巻き付く等して思わぬ事故を招く恐れがあります。

- このコードクリップは、ボールチェーンがお子様の首や体に巻きつかないように、危険を回避する為の補助部品です。すべての使用下において安全を保障するものではありません。
- お子様の手が届かない位置でボールチェーンを束ねて、コードクリップで留めてください。



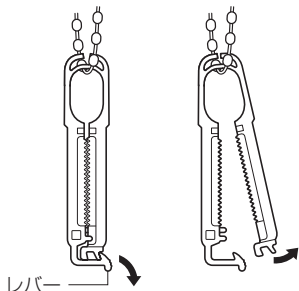
取付け方法

- ① コードクリップ先端のレバーを広げ、ロックを解除し、コードクリップ本体を開いて、製品のボールチェーンをコードクリップに通してください。
- ② コードクリップへボールチェーンを通したら、コードクリップ先端を閉じ、ロックをかけてください。



使用方法

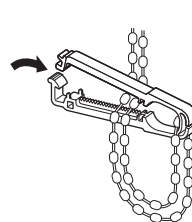
- ① コードクリップ先端のレバーを広げ、ロックを解除し、コードクリップ本体を開いてください。



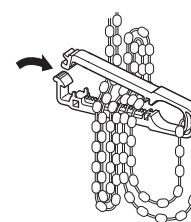
注意

- ⊘ コードクリップを無理に広げないでください。破損の原因になります。
- ⓪ コードクリップの間に指やスクリーンなどを挟まないように、ご注意ください。

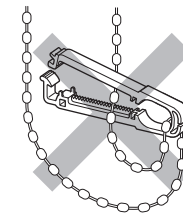
- ② コードクリップを持ち上げ、開いた中にボールチェーンを通してください。



※ 通常使用

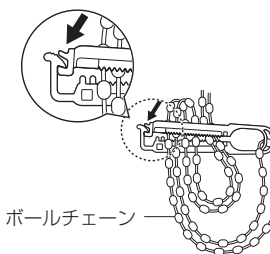


※ 長い場合は折り返して長さを調節してください。



※ 必ず2本以上で留めてください。1本の場合ズレ落ちる場合があります。

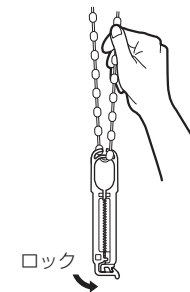
- ③ 開いているコードクリップを閉じて、ロックをかけてください。



注意

- ① ボールチェーンは一列になるように挟んでください。重なった状態で挟むとズレ落ちる場合があります。

- ④ 製品を操作する際は、コードクリップ先端のレバーを広げ、ロックを解除し、ボールチェーンを降ろし、コードクリップのロックをかけてから製品を操作してください。



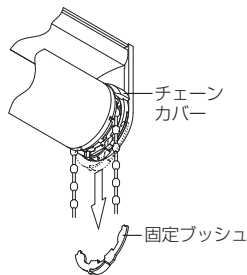
注意

- ① コードクリップのロックを外したまま製品を操作すると、ボールチェーンからコードクリップが外れ、落下する場合がありますので必ずロックしてから操作してください。

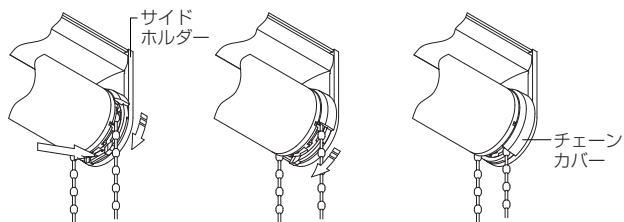
天井付け/正面付け切換え方法(ビジックライト/ビジック小窓のみ)

※ 製品ご注文時に、天井付け/正面付けの指定が無い場合は、全て天井付け仕様にて出荷しております。正面付けでご使用の場合は、チェーンカバーを正面付け設定にしてください。

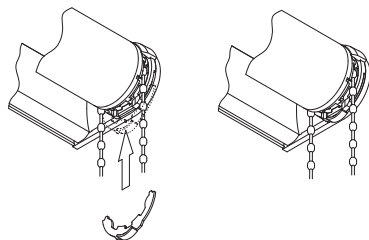
- ① チェーンカバー下部にある突起部分を引き、固定ブッシュを抜き取ってください。



- ② チェーンカバー下部をサイドホルダー側に押し付けながら、プリーカバーを回転させてください。



- ③ 固定ブッシュをチェーンカバー下部とサイドホルダーの隙間に差し込み、固定ブッシュをもとに戻してください。



注意

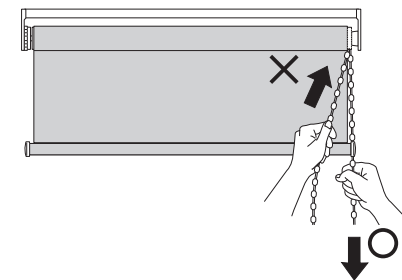
- ① 天井付けから正面付けに切替えますと、製品高さが若干短くなります。

操作方法

〈ビジックライト/ビジック小窓の場合〉

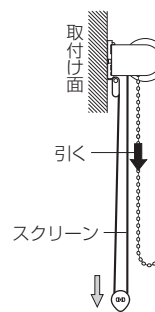
注意

- ① 昇降するときはボールチェーンを真下にゆっくり引いて操作してください。また、両手で操作する際は、手前側・奥側のボールチェーンが真下になっている状態で操作してください。急激な操作をしたりボールチェーンを斜めに引くと、ボールチェーンが外れたり、巻きずれや故障・破損の原因となります。



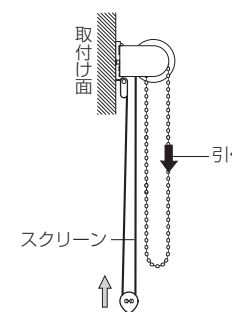
■スクリーンの降ろし方

- 奥側のボールチェーンを引いてください。



■スクリーンの上げ方

- 手前側のボールチェーンを引いてください。



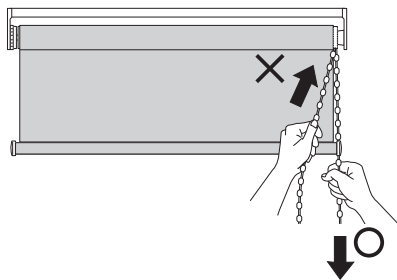
注意

- ① 下限コネクターが無い状態でスクリーンを下まで降ろしきり、さらに奥側のボールチェーンを引くと、逆巻き(オーバーラン)となり故障の原因になりますのでお止めください。逆巻き(オーバーラン)してしまった場合、手前側のボールチェーンを引いてスクリーンをもとの位置へ戻してください。

〈ビジックデコラの場合〉

注意

- 昇降するときはボールチェーンを真下にゆっくり引いて操作してください。また、両手で操作する際は、手前側・奥側のボールチェーンが真下になっている状態で操作してください。急激な操作をしたりボールチェーンを斜めに引くと、ボールチェーンが外れたり、巻きずれや故障・破損の原因となります。

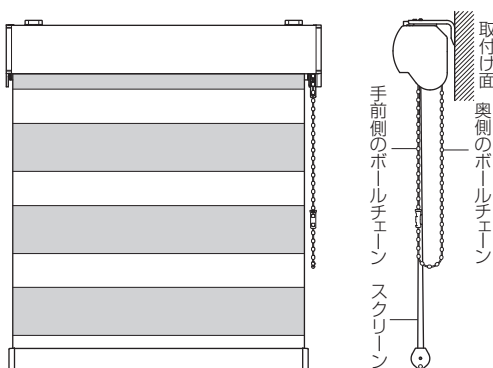


■スクリーンの降ろし方

- 手前側のボールチェーンを引いてください。スクリーンが非調光状態になり、そのまま引きつづけるとスクリーンが降下します。

■スクリーンの上げ方

- 奥側のボールチェーンを引いてください。スクリーンが調光状態になり、そのまま引きつづけるとスクリーンが上がります。

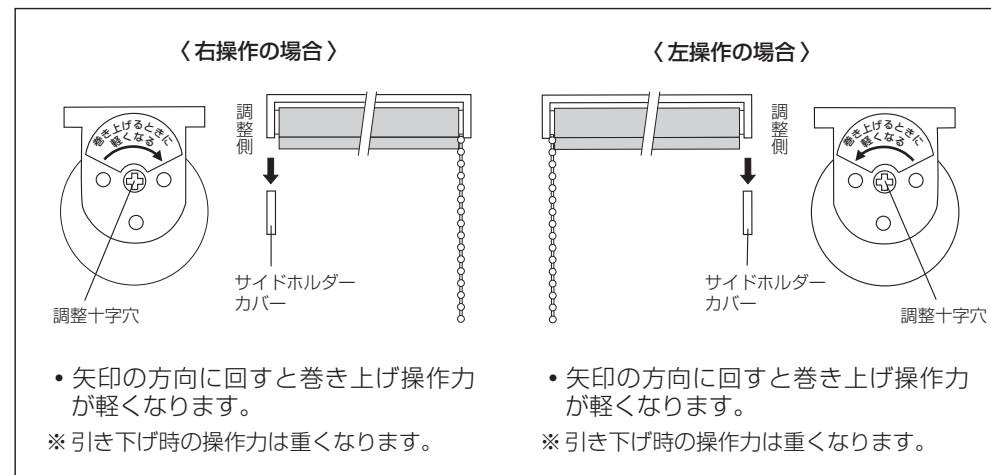


注意

- ⊘ 下限コネクタが無い状態でスクリーンを下まで降ろしきり、さらに手前側のボールチェーンを引くと、逆巻き（オーバーラン）となり故障の原因になりますのでお止めください。逆巻き（オーバーラン）してしまった場合、奥側のボールチェーンを引いてスクリーンをもとの位置へ戻してください。
- ビジックデコラはスクリーンが調光、非調光それぞれの状態になった際、スクリーンが揺れる場合があります。スクリーンが揺れている状態でスクリーンの昇降操作をしますと巻きずれの原因になりますので、スクリーンの揺れがおさまってから操作してください。

スプリングの調整方法 (ビジックライトのみ)

- ビジックライトは、出荷時にスプリングの調整を完了しておりますが、スクリーンの巻き上げスピードの微調整を行いたい場合に調整を行ってください。
- ※ 調整十字穴がない場合はスプリングセットを内蔵しておりませんので、調整はできません。
- ※ 右操作と左操作では、回す方向が逆になりますのでご注意ください。
- 操作側(チェーン側)と反対のサイドホルダーセットのカバーを下方向にスライドさせて外し、プラスドライバー(No.2)(製品に付属されておりません)で調整十字穴を回し調整を行ってください。



注意

- 1回転ずつ調整十字穴を回し、スピードを確認しながら調整を行ってください。過度にスプリングを強くしますと破損の原因となり、昇降不良につながります。

ローラーパイプ角度調整方法(ビジック小窓のみ)

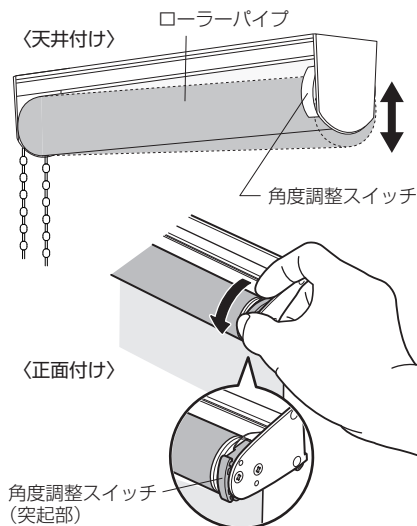
※ ビジック小窓はローラーパイプの角度調整が行えます。

- 操作側と反対側にある「角度調整スイッチ」で、上下それぞれに約2mm操作側と反対側のローラーパイプがスライドします。

※ 製品ご注文時に、天井付け・正面付けの指定が無い場合は、全て天井付け仕様にて出荷しております。正面付けでご使用の場合は、角度調整スイッチの向きを正面付け仕様に変更してください。

- ① P.17「操作方法」に従って、ローラーパイプが見えるまでスクリーンを降ろしてください。
- ② 角度調整スイッチ全体をつまみ、下方向に90度回転させてください。

※ 角度調整スイッチ(突起部)を正面に向けます。

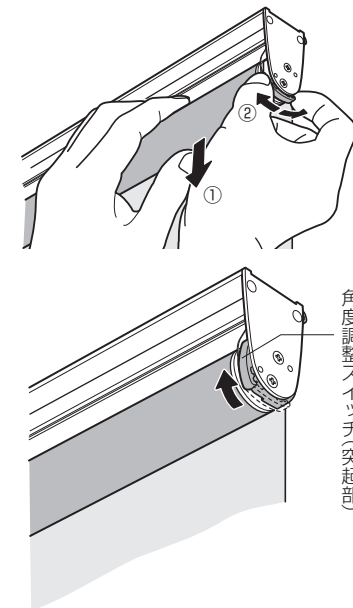


- ③ 角度調整スイッチ側のローラーパイプ端部を少し下方向に引きながら(①)、角度調整スイッチ(突起部)を前後に移動させてください(②)。

※ ①と②の動作は同時に行ってください。

※ このとき角度調整スイッチ(突起部)を手前に移動させると使用状態ではローラーパイプが上方向に傾き、奥側に移動させるとローラーパイプが下側に傾きます。

- ④ 再び角度調整スイッチ全体をつまみ、角度長調整スイッチ(突起部)を前面に向けてください。



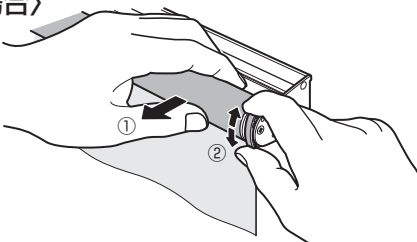
⚠ 注意

- ❗ ローラーパイプ角度調整機能は、ローラーパイプを水平に保つ為の補助機能となります。施行環境に応じてご使用ください。既にローラーパイプが水平になっている環境でご使用いただくと、スクリーンの巻きすれを引き起こす恐れがございますのでおやめください。

■ ローラーパイプの角度調整方法 〈正面付けの場合〉

- ① P.17「操作方法」に従って、ローラーパイプが見えるまでスクリーンを降ろしてください。
- ② 角度調整スイッチ側のローラーパイプ端部を少し手前に引きながら(①)、角度調整スイッチ(突起部)を上下に移動させてください(②)。

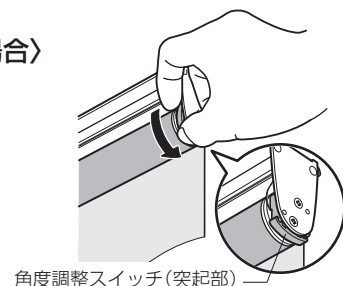
※ ①と②の動作は同時に行ってください。



■ ローラーパイプの角度調整方法 〈天井付けの場合〉

- ① P.17「操作方法」に従って、ローラーパイプが見えるまでスクリーンを降ろしてください。
- ② 角度調整スイッチ全体をつまみ、下方向に90度回転させてください。

※ 角度調整スイッチ(突起部)を下面に向けます。

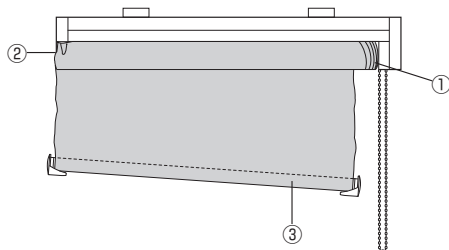


スクリーン巻きずれ対処方法

- スクリーンが巻きずれていると、スクリーンを昇降できなくなったり、スクリーンが破損（シワ、やぶれ等）する恐れがあります。出荷時に、調整をしてありますが、取付け場所の関係等により、巻きずれが発生した場合は、以下の手順で巻きずれを補正してください。

〈スクリーンが巻きずれた状態とは？〉

- ①スクリーンが「竹の子」状になる。
- ②スクリーンがサイドホルダーセットに当たる。
- ③ウエイトバーが左右均等（水平）にならない。

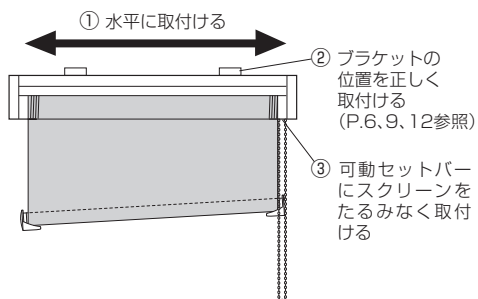


■巻きずれの補正方法

- ①まず製品が正しい状態になっているか確認してください。

- ①製品が水平に取付けられているか？
- ②ブラケットが正しい位置に付いているか？
- ③可動セットバーに取付けたスクリーンがたるみなく均一に取付けられているか？（ビジックライト/ビジック小窓）

※正しくない場合は、正しい状態に直してください。



- ②昇降操作を2～3回繰り返してください。それでも巻きずれが直らない場合は、付属の巻きずれ調整シールを使って巻きずれを直してください。

※巻きずれ調整シールの使用方法は、調整シールの裏面をご覧ください。

※下限コネクターにより、スクリーンが引き出しきれない場合、一度下限コネクターを外してください。

※ビジックデコラの場合は巻きずれている側のローラーパイプに巻きずれ調整シールを使用してください。ローラーパイプはヘッドボックスの中にあります。スクリーンを下まで引き出し続けると露出します。

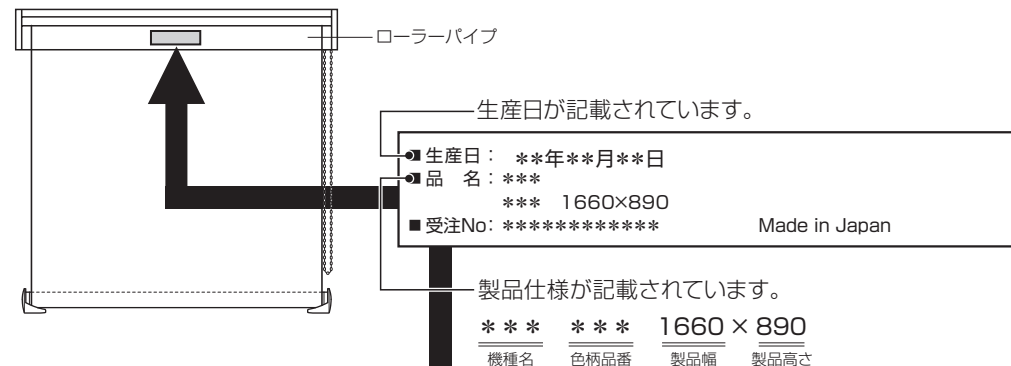
※ビジックライト・ビジック小窓の場合、巻きずれが発生した場合、ウエイトバーが左右どちらかに片寄る場合があります。ウエイトバーの位置を中央に合わせてください。

メンテナンスシール

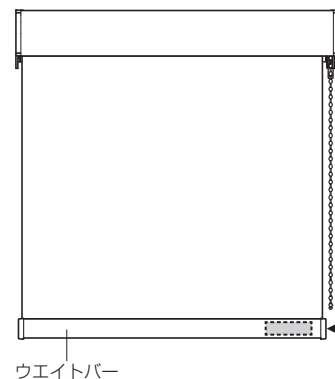
- お買い上げの製品には、製品情報を記載したメンテナンスシールを貼付しております。製品に関するお問い合わせや修理等の際にこのメンテナンスシールをご確認ください。

〈ビジックライト/ビジック小窓の場合〉

※メンテナンスシールをご確認される場合は、下限コネクターを外した状態でスクリーンを降ろし、ローラーパイプを露出させてください。



〈ビジックデコラの場合〉



“故障かな”と思ったら

■ こんなとき

現象	原因	処置
●スクリーンが巻き上がる際にサイドホルダーセットにあたってしまう。 (巻きずれてしまう。)	製品が水平に取付いていない。 →ブラケットが正しい位置に付いていない。 可動セットバーに取付けられたスクリーンがたるんでいる。	●P.22『スクリーン巻きずれ対処方法』をご覧ください。

お手入れ方法

- 日頃のお手入れはハタキやハンドモップ等でほこりを落とししてください。
- 水拭きや水のかかる場所でのご使用は、スクリーンが変色する場合がありますので避けてください。
- スクリーンは特殊樹脂加工されていますので折ったり曲げたりするとシワやクセが残りもとに戻らない場合がありますので十分注意してください。
- 生地がほつれた場合は、ほつれた生地の端部をハサミで切り取ってください。
- 生地の中に虫が入った場合は、そのまま巻き上げると生地の汚れやシミの原因となる場合があります。虫が入ってしまったときは、生地を降ろした状態のままウェイトバーを押さえ、生地の側面から掃除機のノズルをあてがい吸い込む等、虫を取り除いてください。
※その際は、生地を傷めないようにご注意ください。

梱包材の処理方法

警告

- ⊘ 不要になった梱包材は、幼児の手の届くところに置かないでください。頭からかぶるなどしたときに、口や鼻をふさぎ、窒息する恐れがあります。

- 梱包材は可燃ゴミと不燃ゴミに分別して処分してください。
- 各自治体により分別基準が異なりますので、それぞれの自治体の規定に従って処理してください。

チャイルドセーフティー安全上のご注意

日本ブラインド工業会

- ⚠ 注意** ❶ 子供は思わぬ行動を取ります。大人の常識は通用しません。子供をコードやチェーンで遊ばせないようにご注意ください。

- ⚠ 警告** ❷ コードやチェーンが体に巻きついたり、引っかかるようなことをしないでください。事故の恐れがあります。



日本ブラインド工業会

- ⚠ 警告** ❸ 小さなお子さまがいるご家庭では、ブラインドやスクリーンのコードやチェーン類の近くにソファやベッドを置かないでください。ソファやベッドに上がれば手が届き、事故の恐れがあります。



日本ブラインド工業会

- ⚠ 警告** ❹ クリップでコードを束ねない場合、コードやチェーンが体に巻きついたり引っかかり、思わぬ事故につながる恐れがあります。

- ⚠ 警告** ❺ ボトムコードを外さない場合、子どもが引っかかり、思わぬ事故につながる恐れがあります。

- ⚠ 注意** ❻ 取扱説明書には、重要な事項が記載されておりますので大切に保管してください。

■ 事故が起きたり、危険を感じたら製造メーカーにご連絡ください。事故の再発防止や安全性向上のため情報提供をお願いします。

■ セーフティジョイントやクリップをご使用になっても、事故が完全に回避されるわけではありません。コードやチェーンの危険性を十分に認識したうえでご使用をお願いします。