

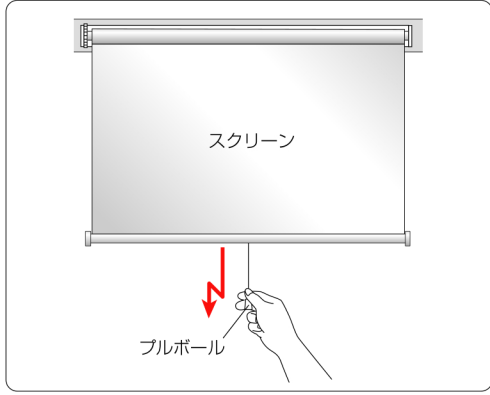
操作方法

操作する前に必ず確認してください。

- マグネット面が全面貼り付く平らなスチール面で水平(水平な場所)に取り付けられていますか?
 - プルボールがボトムパイプの中央にありますか?
- 上記2項目が確認できましたら、必ずプルボールを持って、注意シール以内でゆっくり操作してください。

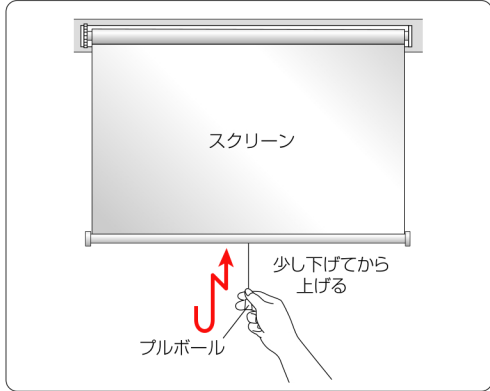
●下降させる場合

停止状態から下に引き、下降させます。停止位置で少し上昇させ、もう一度下に少し引くと止まります。



●上昇させる場合

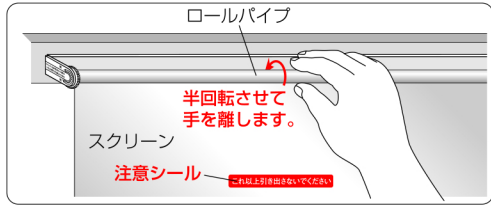
停止状態から下に少し引いた後、上昇させます。停止位置でもう一度下に少し引くと止まります。



こんなときには…

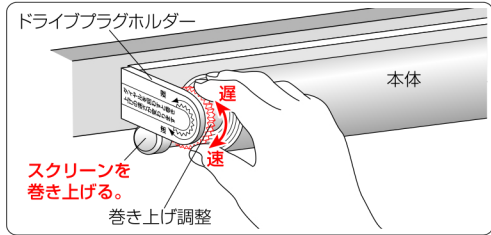
●巻き上がらなくなった場合

万一誤って注意シールを越えて最後まで強く引っ張り、上昇することができなくなった場合は、ロールパイプ部分を手で持ち、スクリーンが下がる方向に半回転させて手を離すとスクリーンが巻き上がります。(下図参照)



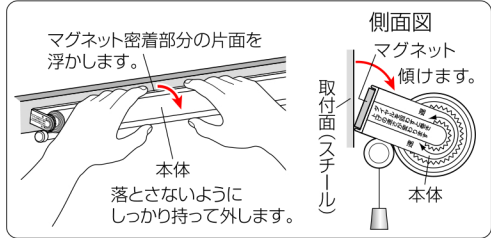
●巻き上げ強度を調整する場合

スクリーンをロールパイプに全て巻き上げた状態にした後、本体左側のドライブプラグホルダーに付いている巻き上げ調整を回します。この時、速方向に、回し過ぎますと内蔵されたバネが破損しますので1~2回転ごとにスクリーンを昇降させて確認しながら行ってください。



●本体を取り外す場合

スクリーンを巻き上げた状態にした後、本体を両手で持ち、マグネット密着部分の片方を浮かし、落とさないよう注意しながら取り外してください。



日本製

発売元 株式会社フルネス

☎0120-070-582

平日: 9:00~12:00 13:00~17:00 土日祝日は除く

2013. 6. 14

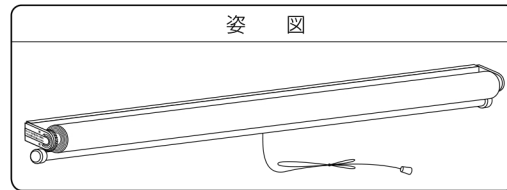
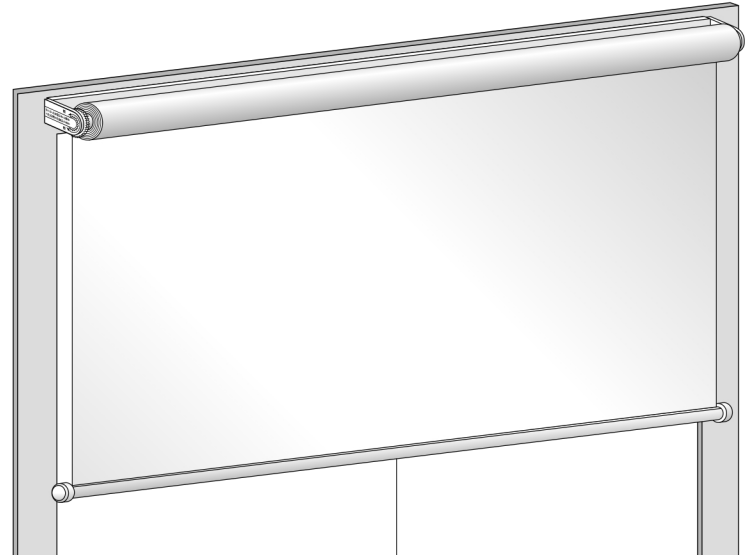
スリムスクリーン マグネットタイプ

取付方法

このたびは当社製品をお買い求めいただきまして、誠にありがとうございます。取り付ける前に別途貼付の取扱説明書及び保証書を必ずお読みください。なお、取り付ける際は本書をよくお読みの上、正しくお取り付けくださいますようお願い致します。本書と取扱説明書及び保証書は大切に保管し、わからないときは再読しご活用ください。

●はじめに

この製品を取り付ける前に、梱包されております本体をご確認ください。万一不良品がございましたら、販売店または発売元までご連絡ください。



●主な材質

ブラインドレイル：アルミニウム
ボトムパイプ：アルミニウム
ロールパイプ：アルミニウム
マグネット：フェライト
スクリーン：ポリエステル100%

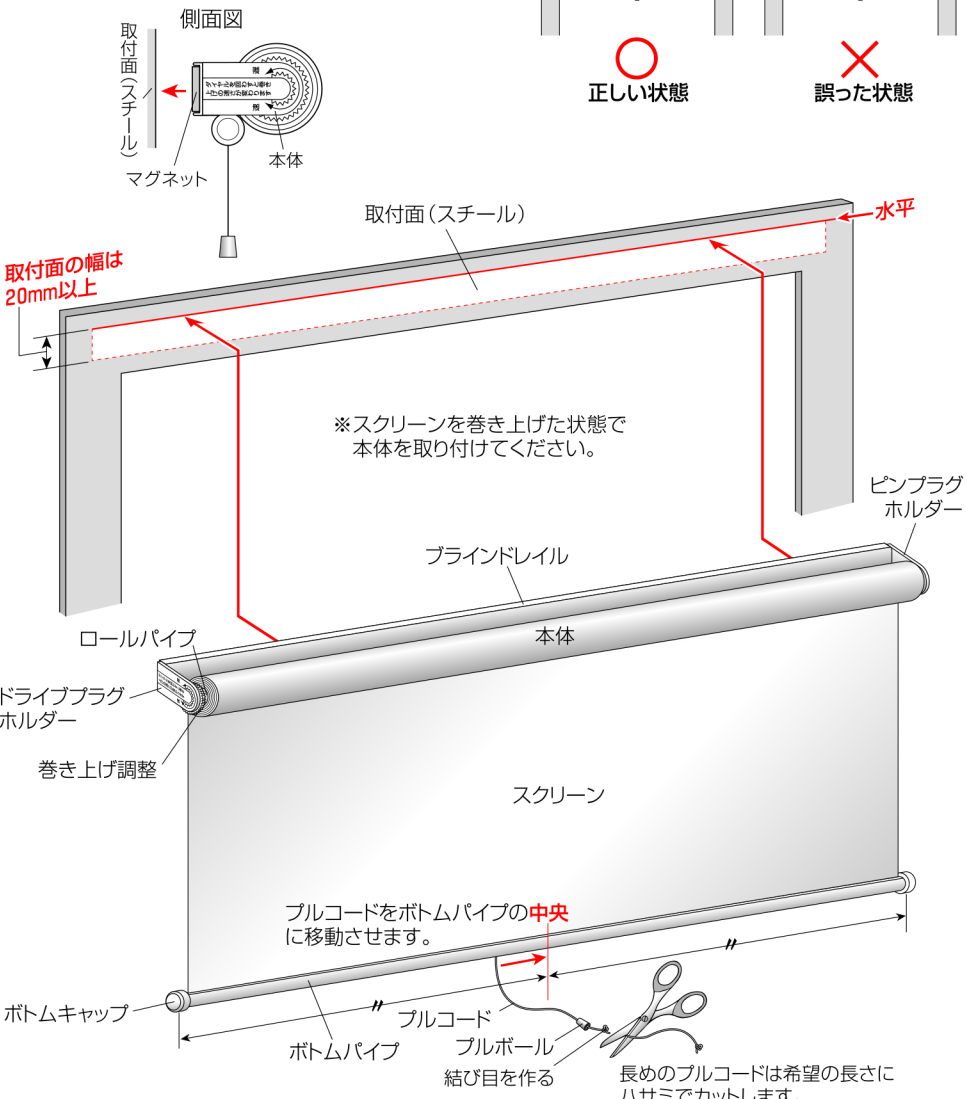
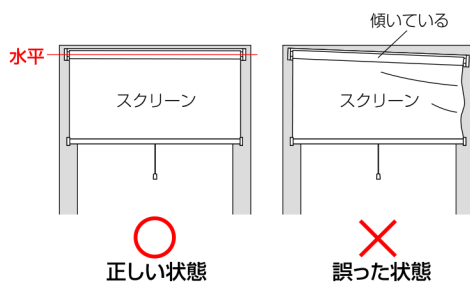
※製品は改良の為、仕様を変更する場合がございます。ご了承ください。

※取付方法は裏面をご覧ください。

取付方法 (各サイズ共通)

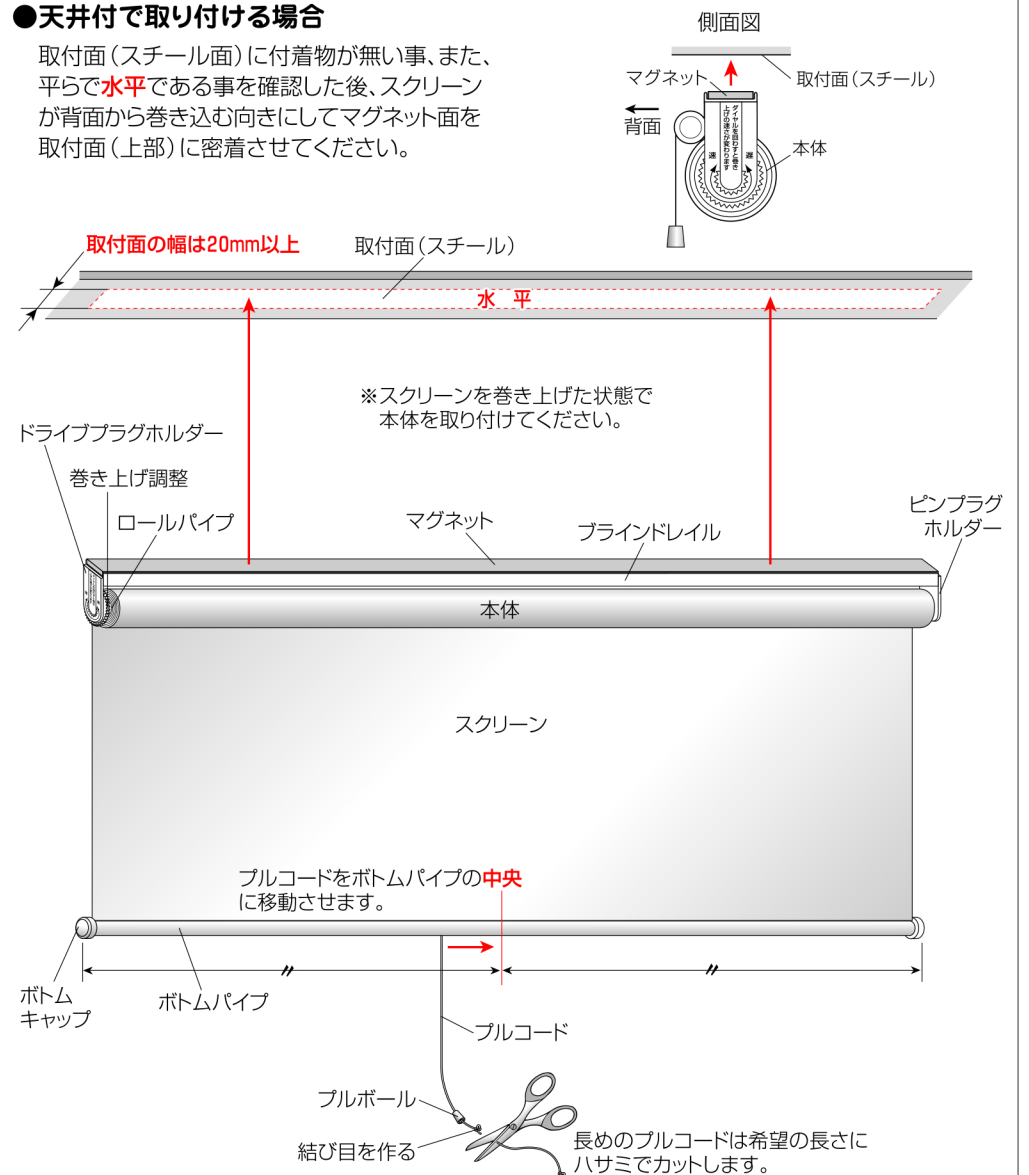
●正面付で取り付ける場合

取付面(スチール面)に付着物が無い事、また、平らであることを確認した後、ボトムパイプを下向きにし、本体を水平にしてマグネット面を取付面に密着させてください。



●天井付で取り付ける場合

取付面(スチール面)に付着物が無い事、また、平らで水平であることを確認した後、スクリーンが背面から巻き込む向きにしてマグネット面を取付面(上部)に密着させてください。



操作方法/こんな時には… → 裏面をご覧ください。

取扱方法及び保証書(別途貼付) → 必ず、お読みください。