

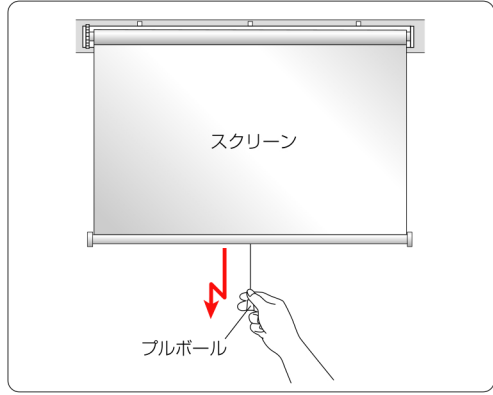
操作方法

操作する前に必ず確認してください。

- 本体が**水平**に取り付けられていますか？
 - ブラケットが**正しい位置**に取り付けられていますか？
 - プルボールが**ボトムバーの中央**にありますか？
- 上記3項目が確認できましたら、必ず**プルボール**を持って、**注意シール**以内でゆっくり操作してください。

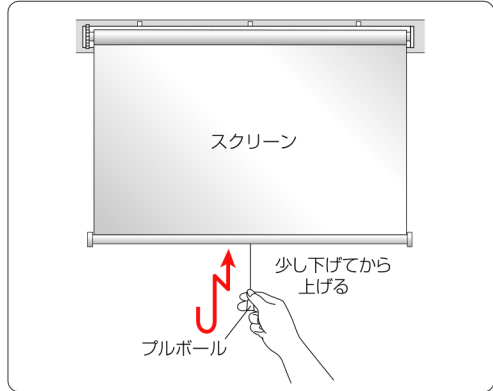
● 下降させる場合

停止状態から下に引き、下降させます。停止位置で少し上昇させ、**もう1度下に少し引く**と止まります。



● 上昇させる場合

停止状態から下に少し引いた後、上昇させます。停止位置で**もう1度下に少し引く**と止まります。



こんなときには…

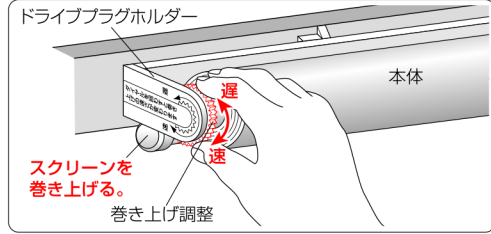
● 巻き上がらなくなった場合

万一誤って**注意シール**を越えて最後まで強く引っ張り、上昇することができなくなった場合は、ロールパイプ部分を手持ち、スクリーンが**下がる方向に半回転させて手を離す**とスクリーンが巻き上がります。(下図参照)



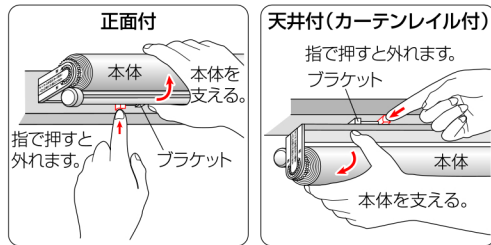
● 巻き上げ強度を調整する場合

スクリーンをロールパイプに**全て巻き上げた状態**にした後、本体左側のドライブプラグホルダーに付いている巻き上げ調整を回します。この時、**速**方向に、回し過ぎますと内蔵されたバネが破損しますので**1~2回転ごとにスクリーンを昇降させて確認**しながら行ってください。



● 本体を取り外す場合

スクリーンを巻き上げた状態にした後、片方の手で本体を支え、各ブラケット下部左側の突起部分を指で押し取りはずしてください。



日本製

2013.6.14

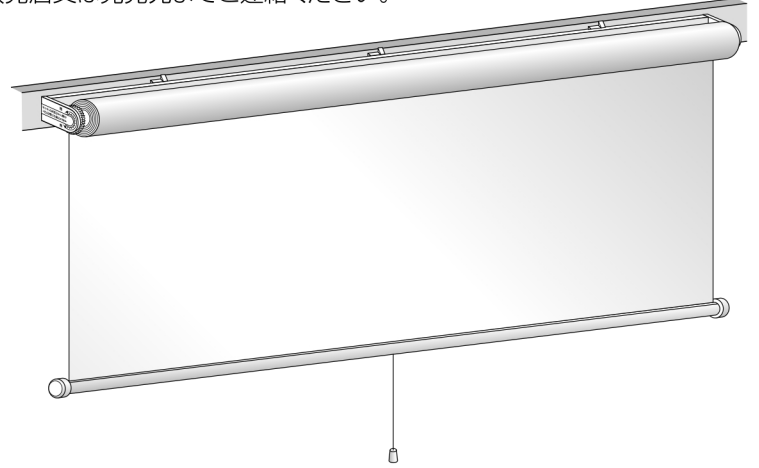
発売元 **株式会社フルネス**
0120-070-582
 平日: 9:00~12:00 13:00~17:00 土日祝日は除く

スリムスクリーン 木ネジ取付タイプ 取付方法

このたびは当社製品をお買い求めいただきまして、誠にありがとうございます。取り付ける前に別途貼付の取扱説明書及び保証書を必ずお読みください。なお、取り付ける際は本書をよくお読みの上、正しくお取り付けくださいますようお願い致します。本書と取扱説明書及び保証書は大切に保管し、わからないときは再読しご活用ください。

● はじめに

この製品を取り付ける前に、梱包されております部品(本体、ブラケット、木ネジ、カーテンレイル取付金具及び小ネジ)等をご確認ください。万一不足している場合、もしくは不良品がございましたら、販売店又は発売元までご連絡ください。



● 部品明細

部品名	姿図	製品サイズ(cm) / 入数
スリムスクリーン 本体		25~90 91~120
ブラケット		2個 3個
木ネジ		2本 3本
カーテンレイル取付金具		2個 3個
カーテンレイル取付金具用ネジ		2本 3本

● 必要工具

- ⊕ドライバー (ブラケット、カーテンレイル取付金具取付時使用)
- ハサミ (プルコード調整時使用)

● 主な材質

- ブラインドレイル: アルミニウム
- ボトムパイプ: アルミニウム
- ロールパイプ: アルミニウム
- スクリーン: ポリエステル100%

※ 取付方法は裏面をご覧ください。

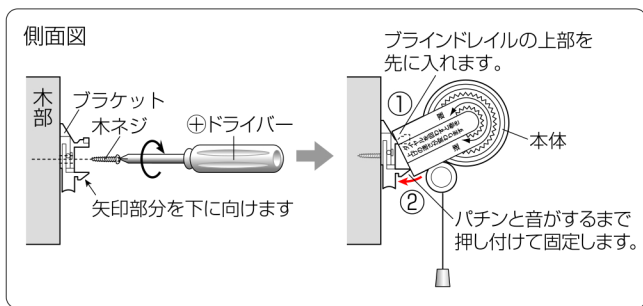
※ 製品は改良の為、仕様を変更する場合がございます。ご了承ください。

取付方法 (各サイズ共通)

※ 説明図は幅120cmを見本にしています。

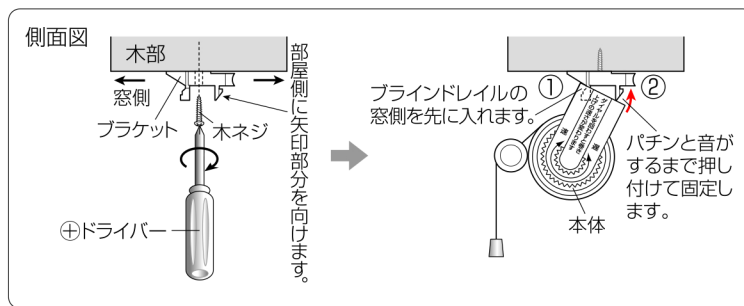
● 正面付で取り付ける場合

ブラケットを**取付位置(直線上で水平)**に付属の木ネジで固定した後、本体を取り付けてください。



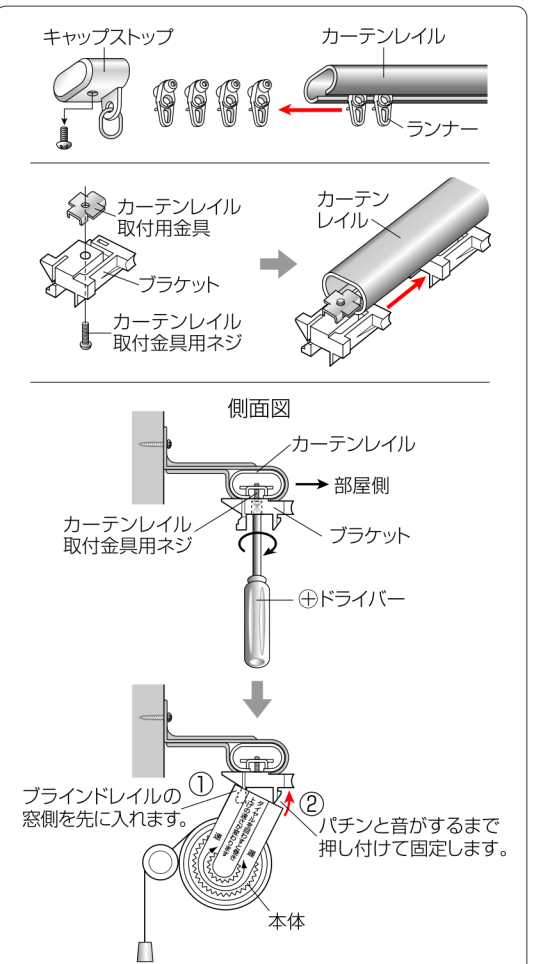
● 天井付で取り付ける場合

ブラケットを**取付位置(直線上)**に付属の木ネジで固定した後、本体を取り付けてください。



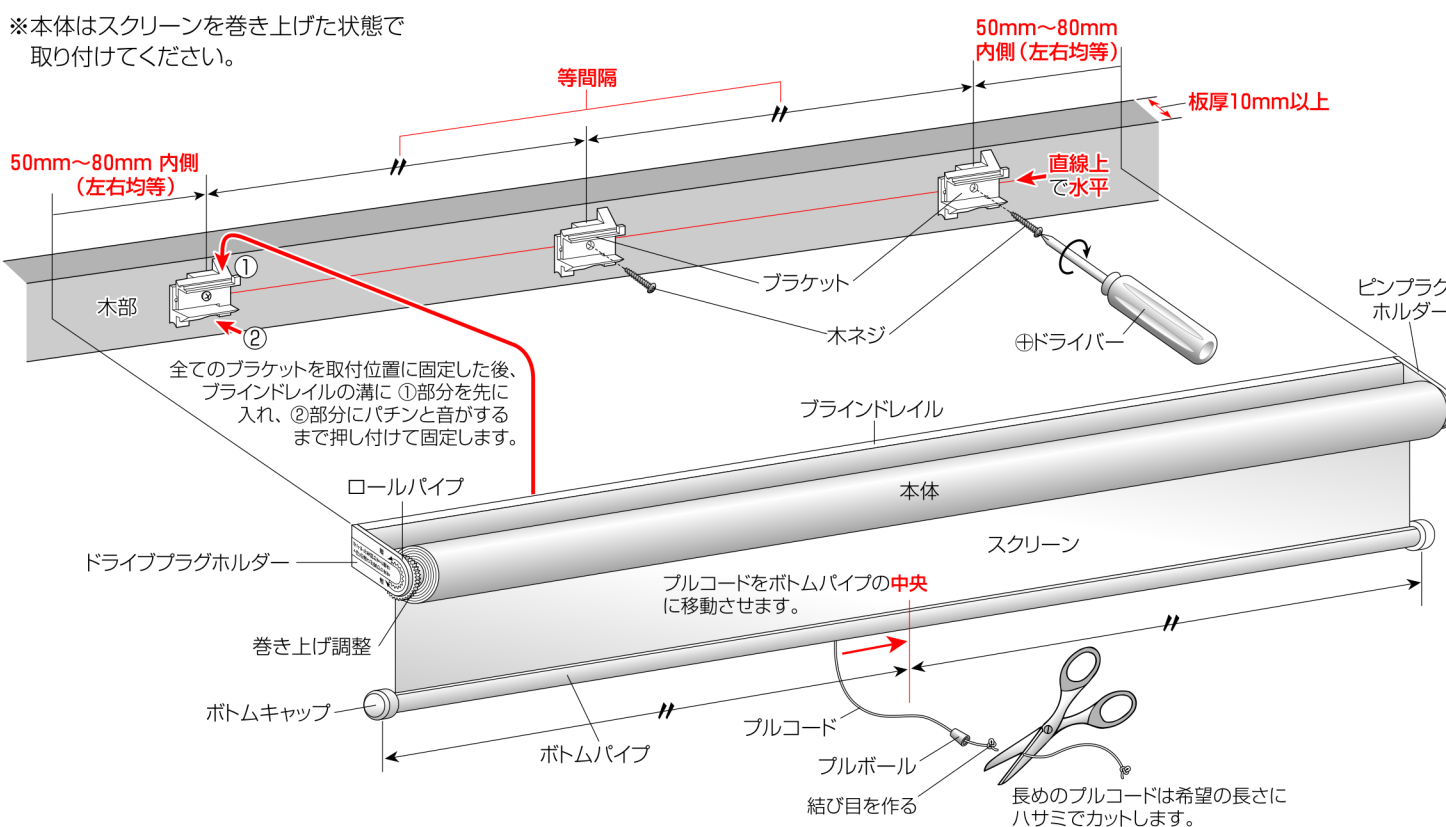
● カーテンレイルに取り付ける場合

カーテンレイルのキャップストップを外してランナーを抜き取った後、ブラケットにカーテンレイル取付金具用ネジとカーテンレイル取付金具をセットしてカーテンレイルの**取付位置**までずらし、ブラケットの向きを確認してカーテンレイル取付金具用ネジをしっかりと締めてブラケットを固定してから本体を取り付けてください。



取付位置 及び 取付方法 (正面付/天井付/カーテンレイル付共通)

※ 本体はスクリーンを巻き上げた状態で取り付けてください。



操作方法/こんな時には… → 裏面をご覧ください。
 取扱方法及び保証書(別途貼付) → **必ず、お読みください。**